

## 1/99 TAP PD Spec

### 产品名称: PM TAPD

### 描述/Describe

1550nm,1%,900um,PM Panda Fiber,1M,FC/APC

### 可靠性与 RoHS 要求

- Telcordia GR-1209 core
- Telcordia GR-1221 core
- RoHS6 compliance

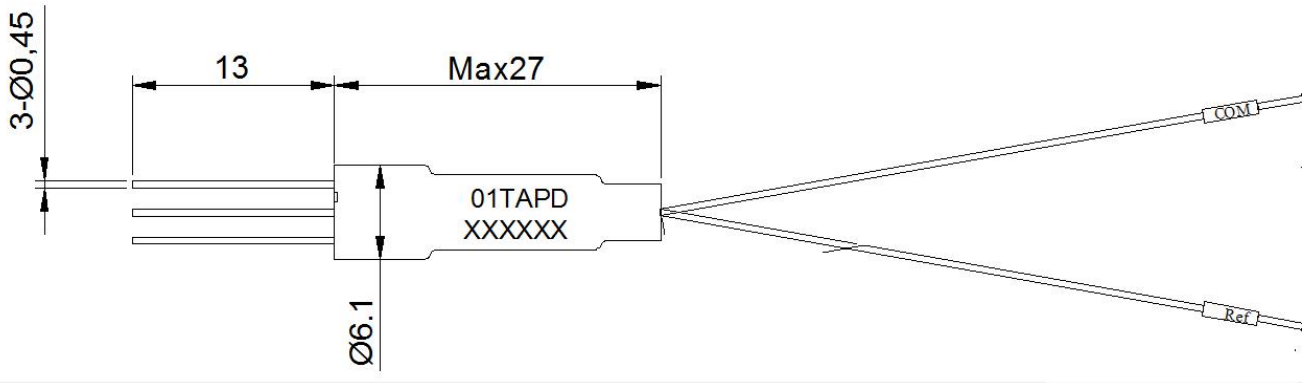


### 技术参数

参数/Parameters	规格/Specifications	Unit
工作波长/Working Wavelength	1510~1610	nm
插入损耗/ Insertion Loss	<1.0	dB
响应度/ Responsivity	>7	mA/W
消光比/Extinction Ratio at(@23°C)	>18	dB
暗电流/ Dark Current(At 25°C, -5V bias)	≤10	nA
反向电压/Reverse Voltage	≤25	V
正向电流/ Forward Current	≤10	mA
回波损耗/Return Loss	>40	dB
最大光功率/Maximum Power Handling	300	mW
工作温度/Operating Temperature	-0~+70	°C
存储温度/Storage Temperature	-40~+85	°C
连接器类型/Connector Type	LC/PC	
光纤类型/Fiber Type	PM1550 with 900um loose tube	
光纤长度/Fiber Length	1+/-0.03	m
封装尺寸/Package size	Φ6.1*L25	mm

Note: The IL value is tested with connector/IL 值包含连接器测试。

**产品尺寸**



1. 套管颜色：均为白色
2. 每根套管上均需穿端口标识的号码环(见上图)
3. 器件本体外套  $\phi$  6mm 热缩管
4. 热缩管上需有产品名称和 SN，如上图，产品名称：01TAPD，SN 为 6 位数(字号 2,字距 0,段距 25,双行)

**包装/ Packaging**

- 使用防静电锁口袋,120x80mm,每袋装 1pcs,数据表随产品装入袋内
- 每个包装袋外侧需贴标签，内容：PN、SN

**订购信息 : HC-55-1-A-B-C-D-E**

A	B	C	D	E
Wavelength	Configuration	Fiber Type	Fiber Length	Connector
55=1550nm	1=1%	1=Bare fiber 2=900um loose tube 3=2mm Cable 4=3mm Cable	1=1m 2=2m S=Specify	0=None 1=SC/APC 2=SC/PC 3=LC S=Specify