

产品介绍

HC-PLM 系列 SOA 脉冲调制模块是一种使用半导体光放大器(SOA)作为核心转换器件，实现超窄脉宽光脉冲产生的脉冲调制模块，其上升时间快、脉冲消光比高、稳定性好、使用方便的特点，使其成为各种光纤传感系统中替代电光和声光调制器的理想选择，也可以应用于量子通信系统、半导体测试以及零差相干检测等方面。

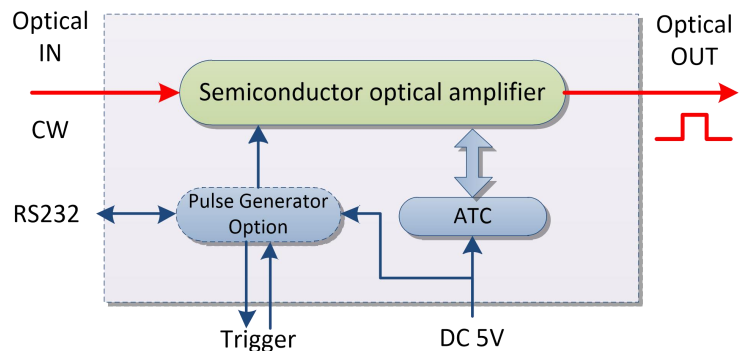
产品特点

- 工作波长 C 波段
- 可选集成脉冲源
- 脉冲宽度软件可调
 - 上升/下降时间 < 2ns
 - 调节范围 5ns~500ns
 - 重频 1Hz-1MHz
- 输出峰值功率 10mW
- 高消光比 > 50dB
- 带 TEC 温控电路
- 内外触发可选
- DC 5V 供电
- 模块封装



应用范围

- 光纤传感系统
- 半导体测试
- 微波光子学



原理框图

技术参数

参数	符号	单位	最小值	典型值	最大值
工作波长	λ	nm	1510		1610
峰值功率	Pp	mW		10	
光功率稳定性	ΔP	dB			0.1
脉冲消光比	ER	dB	50		
上升/下降时间	Tr/Tf	ns	2	3	-
重复频率	F	Hz	1		1M
调制信号格式			TTL/LVTTL		
输入输出光纤			SMF-28e 单模光纤或者保偏光纤		
光纤接头			FC/APC		

脉冲信号源 (可选) 参数

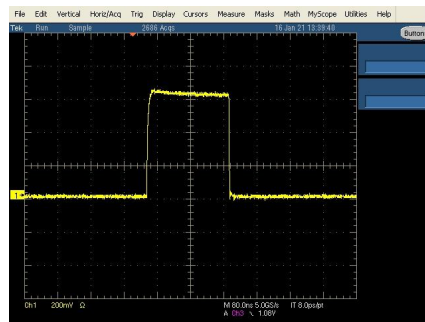
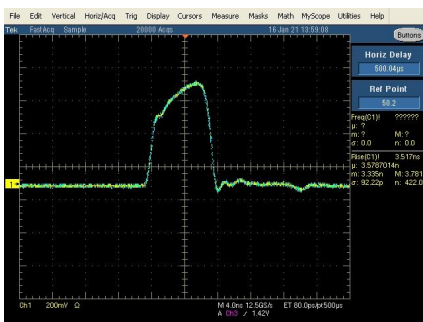
脉宽*		Tw	ns	5		200
			ns	5		500
脉宽调节步进	5-200ns		ns		1	
	5-500ns		ns		2.5	
重复频率		F	Hz			1M
外部触发输入	信号格式	LVTTTL(3.3V)				
	触发方式	上升沿触发				
	耦合	DC 耦合				
	阻抗	50Ω				
同步信号输出		LVTTTL(3.3V)				
电信号连接器		SMA				
工作电压		DC 5V@200mA				
通信		RS232				
供电连接器		2P 或 4P 航插				
尺寸		70x35x13mm				
		带脉冲源	95x70x22mm			

*其余脉宽要求请与我公司销售人员联系

极限参数

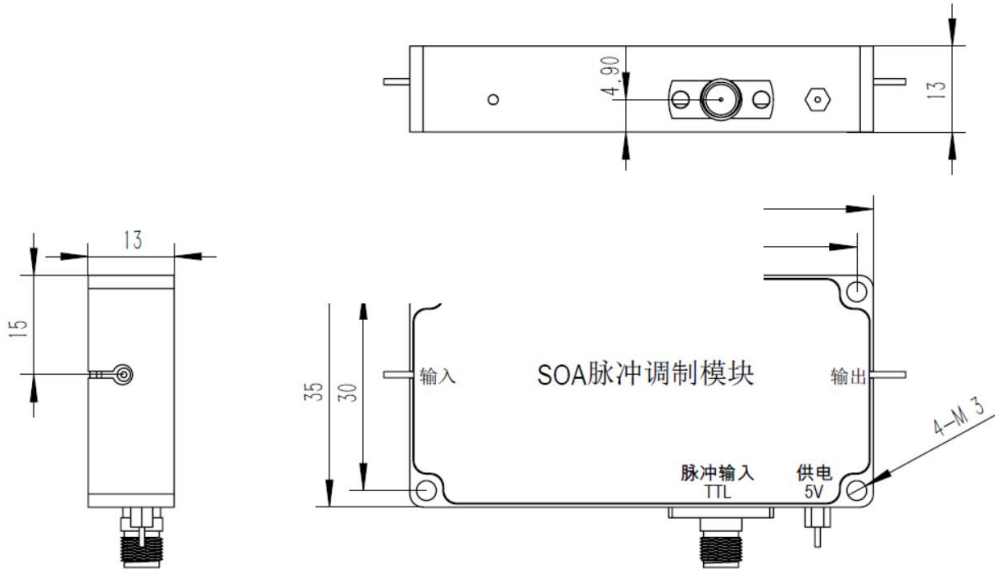
参数	符号	单位	最小值	典型值	最大值
工作温度	Top	°C	-10		60
储存温度	Tst	°C	-40		85
湿度	RH	%	5		90
输入光功率	Pi	dBm	-5	7	10
外部脉冲及触发输入	高电平	U _H	V	2	2.5
	低电平	U _L	V	0	0.6

测试曲线

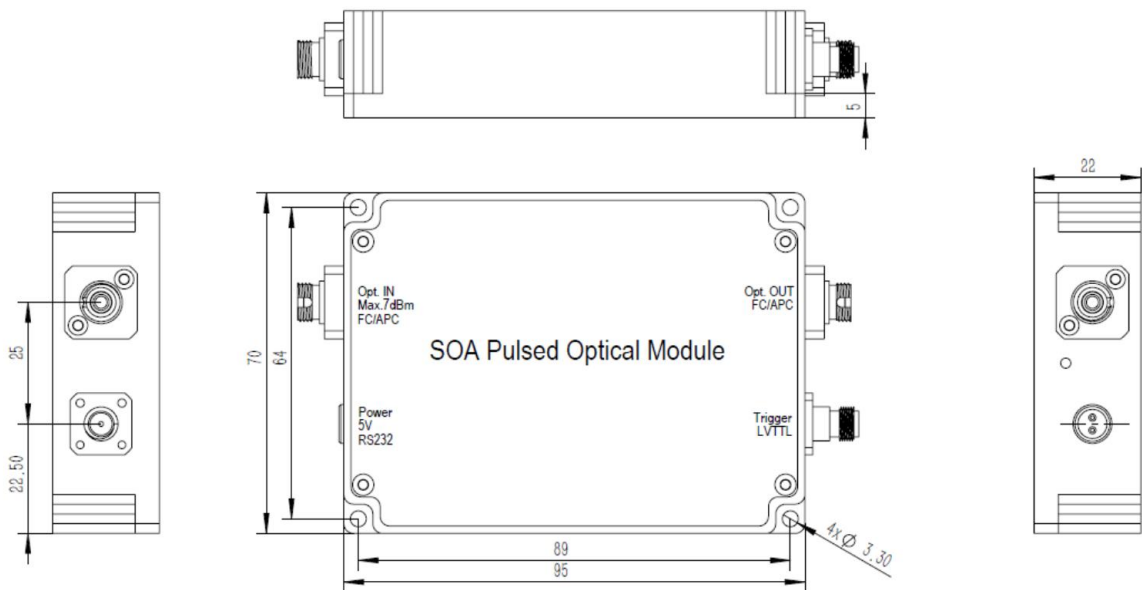


脉宽测试图 (脉宽 10ns、200ns, 重频 1KHz)

机械尺寸(单位: mm)



尺寸 1 (不带脉冲源)



尺寸 2 (集成脉冲源)

订购信息 HC-PLM-15-XX

XX=脉冲源: NC-不加电脉冲源、PG—集成脉冲源