

产品介绍

HC-BPRM 系列平衡光探测模块集成了两个匹配的高线性度模拟 PIN 探测器和低噪声宽带跨阻放大器，具有高增益、高灵敏度、直流耦合输出、共模抑制比高等特点，可以有效的减少输入光的共模噪声，提高系统的信噪比。模块供电为正 12V，输入光接口可选光纤接口或者空间入射，电信号由 SMA 端口输出，主要应用于纳秒级光脉冲检测、激光雷达、光纤相干层析成像及光纤传感系统等领域。

产品特点

- 光谱范围 400~1700nm
- 3dB 带宽多种可选
- 带输出监控可选
- 响应时间 Min.<0.2ns
- 共模抑制比> 30dB
- 低噪声
- DC 12V 单电源供电
- 结构紧凑 47x42x20mm
- 可以定制

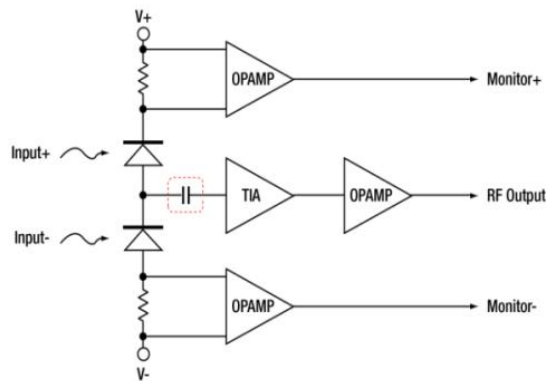


应用范围

- ns 光脉冲探测
- 激光雷达
- 布里渊光纤传感系统
- OTDR
- 光学层析相干成像 OCT

可选项

- 光敏面
- 带宽
- 增益
- 耦合方式



技术参数

硅-平衡光探测模块		HC-BPRM-BW-S-FA/FS	
参数	探测器类型		
探测器类型	Si / PIN		
光输入	Free Space or FC/APC		
波长范围	400-1100nm		
峰值响应度	0.5 A/W @ 905 nm		
光敏面直径	1.2mm	0.5 mm	
共模抑制比 (CMRR)	>25 dB (typ. >30 dB)		
带宽 (3dB)	10MHz	350MHz	
转换增益@高阻	26x10 ³ V/W	5x 10 ³ V/W	
上升时间	30ns	1ns	
饱和光功率	115uW	0.76mW	
非平衡	RF OUTPUT		
平衡			
耦合方式	5mW		
输出阻抗	DC (可选 AC)		
等效噪声功率 NEP	50Ω		
总输出噪声电压*	7.0 pW/√Hz	42.7 pW/√Hz	
	<0.3mVRMS	<4mVRMS	

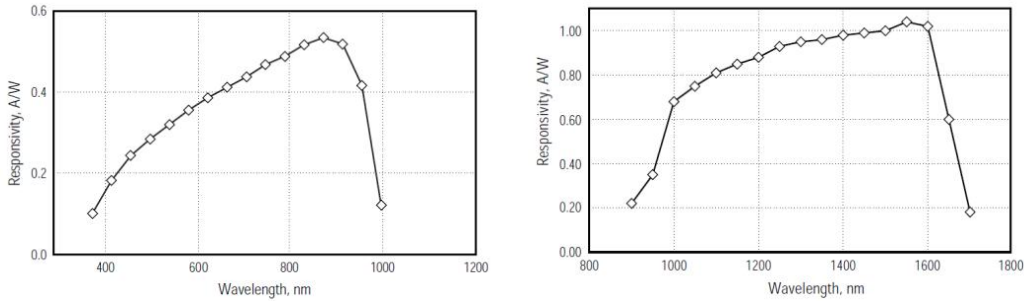
InGaAs 平衡光探测模块 (光纤输入)						
参数	HC-BPRM-BW-I--FA					
探测器类型	InGaAs / PIN					
光输入	FC/APC					
波长范围	800-1700nm					
峰值响应度	0.9A/W @ 1550 nm					
光敏面直径	75μm					
带宽 (3dB)	10MHz	75MHz	200MHz	400MHz	500MHz	30K~1.5GHz
转换增益@高阻	51x 10 ³ V/W	250x 10 ³ V/W	40 x 10 ³ V/W	10x 10 ³ V/W	2x 10 ³ V/W	2x 10 ³ V/W
上升时间	30ns	4.5ns	1.8ns	0.9ns	0.6ns	0.2ns
共模抑制比 (CMRR)	>30 dB	>30 dB	>25 dB			
饱和光功率	58.8uW	12.5uW	97.5uW	0.38mW	1mW	1mW
非平衡	RF OUTPUT					
平衡						
耦合方式	5mW					
输出阻抗	DC					AC only
等效噪声功率 NEP	50Ω					
总输出噪声电压*	4.1pW/√Hz	6.9pW/√Hz	11.2pW/√Hz	17.9 pW/√Hz	15pW/√Hz	12.9pW/√Hz
	<0.3mVRMS	<15mVRMS	< 6.3mVRMS	<4mVRMS	<1mVRMS	<1mVRMS

InGaAs 平衡光探测模块 (空间光输入)		
参数	HC-BPRM-BW-I-FS	
探测器类型	InGaAs / PIN	
光输入	Free Space	
波长范围	800-1700nm	
峰值响应度	0.9A/W @ 1550 nm	
光敏面直径	500 μ m	
带宽 (3dB)	75MHz	
转换增益@高阻	10x 10 ³ V/W	
上升时间	4.7ns	
共模抑制比 (CMRR)	> 30 dB	
饱和光功率	非平衡	0.38mW
	平衡	5mW
耦合方式	DC	
输出阻抗	50 Ω	
等效噪声功率 NEP	54.4 pW/ \sqrt Hz	
总输出噪声电压*	< 2.1 mVRMS	

通用参数

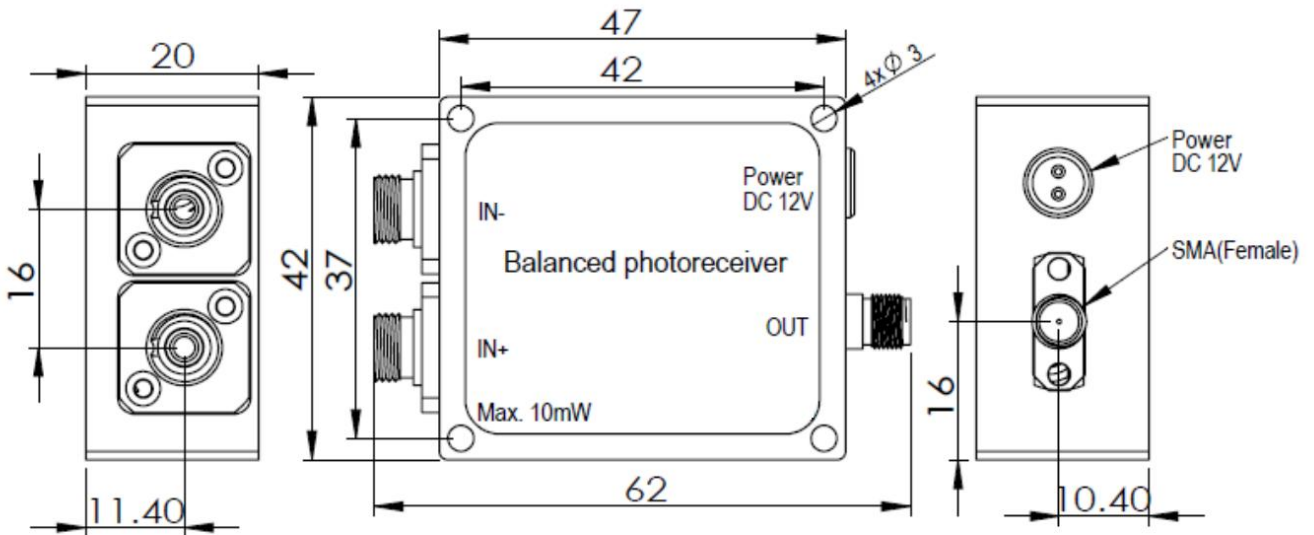
参数	典型值	备注	
RF OUT 端	输出电信号接口	SMA(Female)	
	输出直流偏置	+/-3mV	No input
	最大输出电压	\pm 3.8V	高阻
\pm 1.9V		50 Ω	
监控端 (可选)	带宽	DC-1MHz	
	输出电压	0-5V	@ 高阻
	增益	10KV/W	@1550nm
	阻抗	100 Ω	
	饱和光功率	0.5mW	@高阻
电源接口	航空插头	2P or 4P	
供电	DC 12V	工作电压	
	<100mA	工作电流	
光损伤阈值	10mW	CW or 峰值功率	
工作温度	-20~65 $^{\circ}$ C		

特性曲线

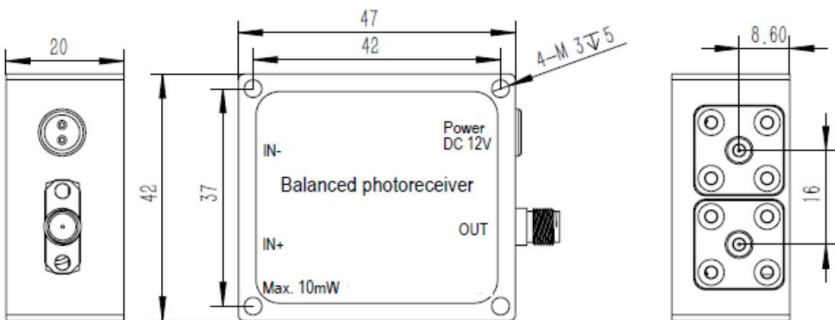


典型光谱响应

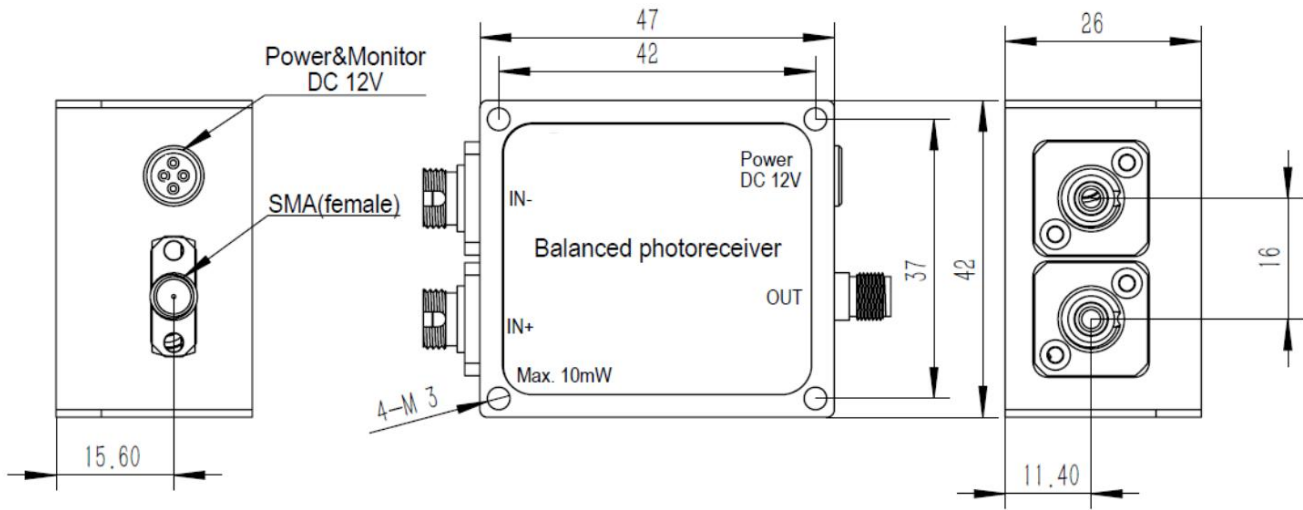
机械尺寸(单位: mm)



光纤接口



空间光接口(配转接板适配 M4 光学接杆)



光纤接口（带输出监控）



供电接口（不带监控输出与带监控输出）

订购信息 HC-BPRM-BW-S/I-FA/FS-XX

BW—工作带宽

S/I --- S: Si; I: InGaAs

FA/FS --- FA: FC/APC;FS: Free Space

XX --- 其他特殊要求