

## 产品特点

- 钢管式小型封装
- 低插损，低 WDL/PDL
- 响应速度快
- 高可靠性高稳定性

## 应用范围

- 光功率控制与均衡
- WDM 波分系统
- EDFA 增益控制
- 仪器仪表

## 遵循标准

- Telcordia GR-1221
- Telcordia GR-1073

## 技术参数

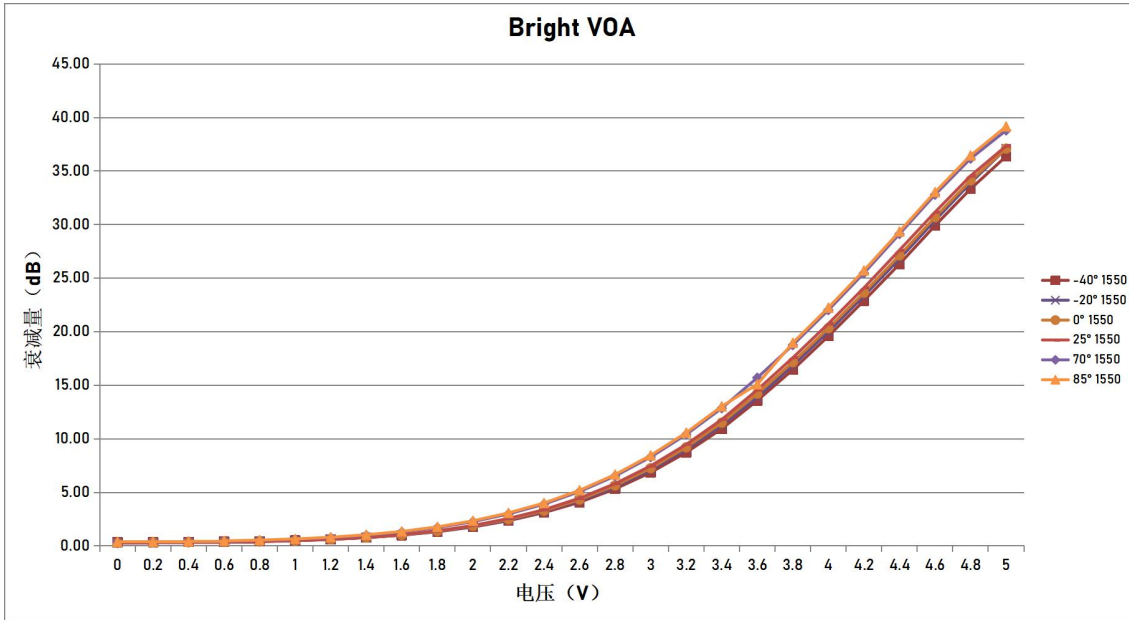


参数	单位	PM MEMS VOA
衰减类型		Bright or Dark
工作波长	nm	1550
衰减范围	dB	≥30
消光比	dB	≥18
响应时间	ms	≤8
插入损耗	dB	≤0.7
回波损耗	dB	≥50
驱动电源	V	≤8
最大光功率	mW	≤500
工作温度	°C	-20 ~ +85
存储温度	°C	-40 ~ +85
封装尺寸	mm	Φ5.5×20.15

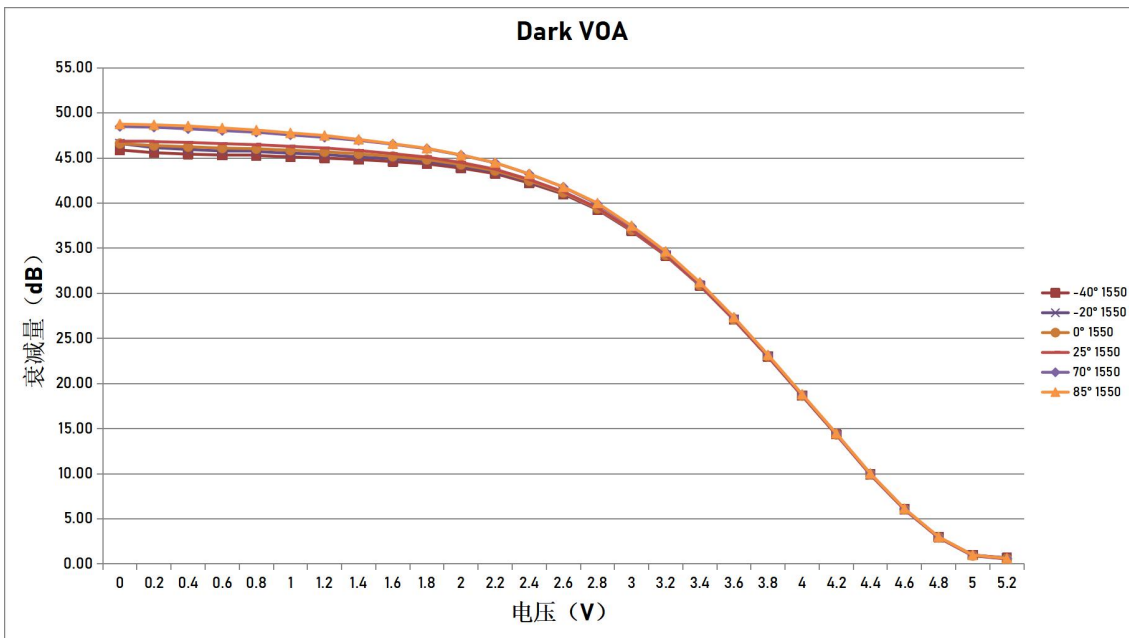
- 1.所有参数均在室温工作环境下测试;
- 2.所有参数均不包括连接头插入损耗。

衰减曲线

Bright



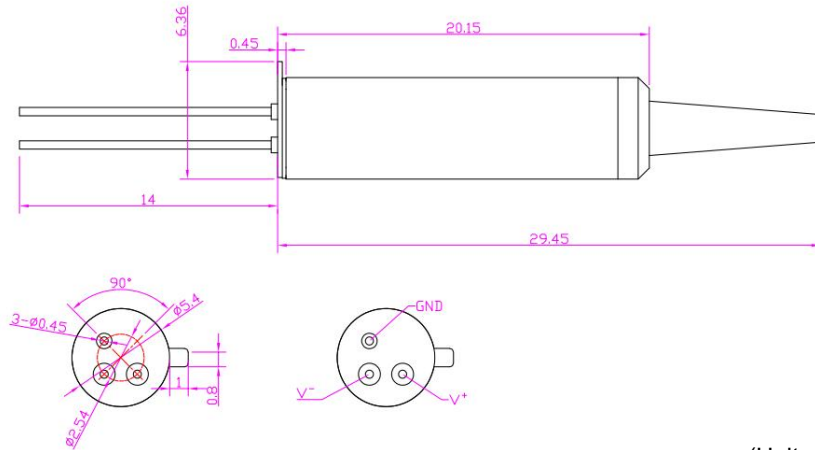
Dark



MEMS VOA 温度衰减曲线：横坐标为电压(V)，纵指标为 VOA 的衰减值(dB)。

图中以不同颜色分别表示-40°、-20°、0°、25°、70°、85°时 VOA 的衰减曲线。

**封装尺寸**



(Units: mm)

PM MEMS VOA

**订购信息 HC-PMVOA-A-B-C-D-E-F**

A	B	C	D	E	F
波长	衰减类型	衰减范围	光纤直径	光纤长度	连接头类型
15:1550nm	B:Bright	25:min.25dB	025:Φ0.25mm	05: 0.5m	00: None
X:其他	D:Dark	30:min.30dB	09:Φ0.9mm	10: 1.0m	FP: FC/UPC
		X:其他	X:其他	15: 1.5m	FA: FC/APC
				X: 其他	SP: SC/UPC
					SA: SC/APC
					LP: LC/UPC
					LA: LC/APC
					X: 其他