

产品特点

- 钢管式小型封装
- 低插损, 低 WDL/PDL
- 响应速度快
- 高可靠性和高稳定性



应用范围

- 功率控制与均衡
- EDFA 的增益斜率控制
- WDM 波分系统
- 光测试仪表

技术参数

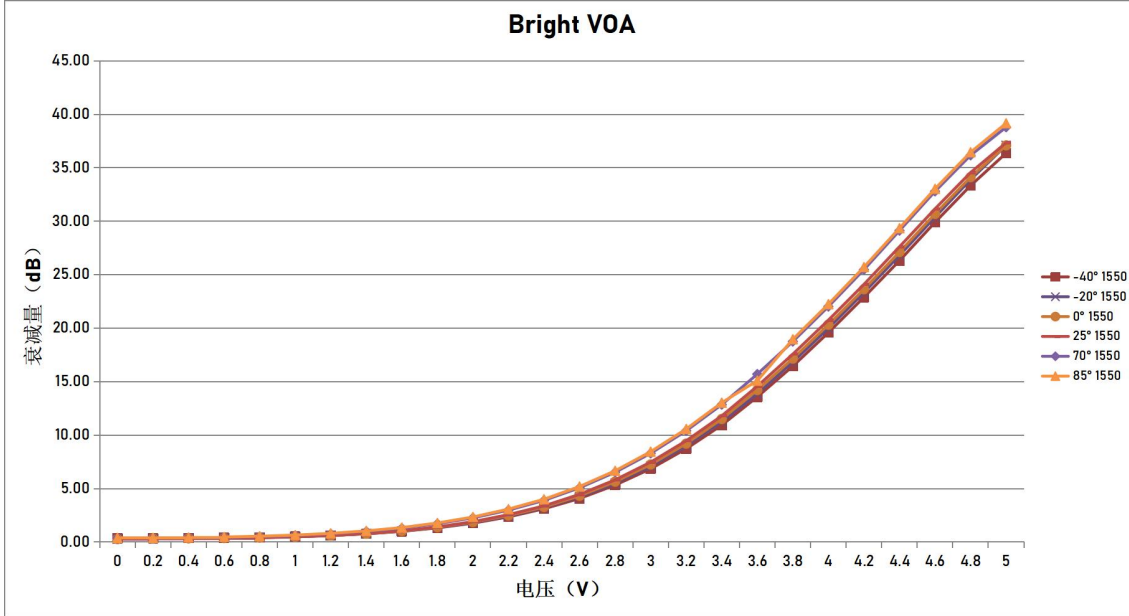
参数	规格		单位
	Bright	Dark	
类型	Bright	Dark	
工作波长	SM:1260~1620; MM:850/1310		nm
衰减范围	SM:≥40; MM: ≥30		dB
插入损耗 ¹	≤0.7		dB
响应时间	≤8		ms
回波损耗	SM≥50; MM≥30		dB
最大光功率	≤500		mW
驱动电源	SM≤8; MM≤10		V
工作温度	-20~+85		°C
存储温度	-40~+85		°C
尺寸	Φ5.5×20.15		mm

1.所有参数均在室温工作环境下测试;

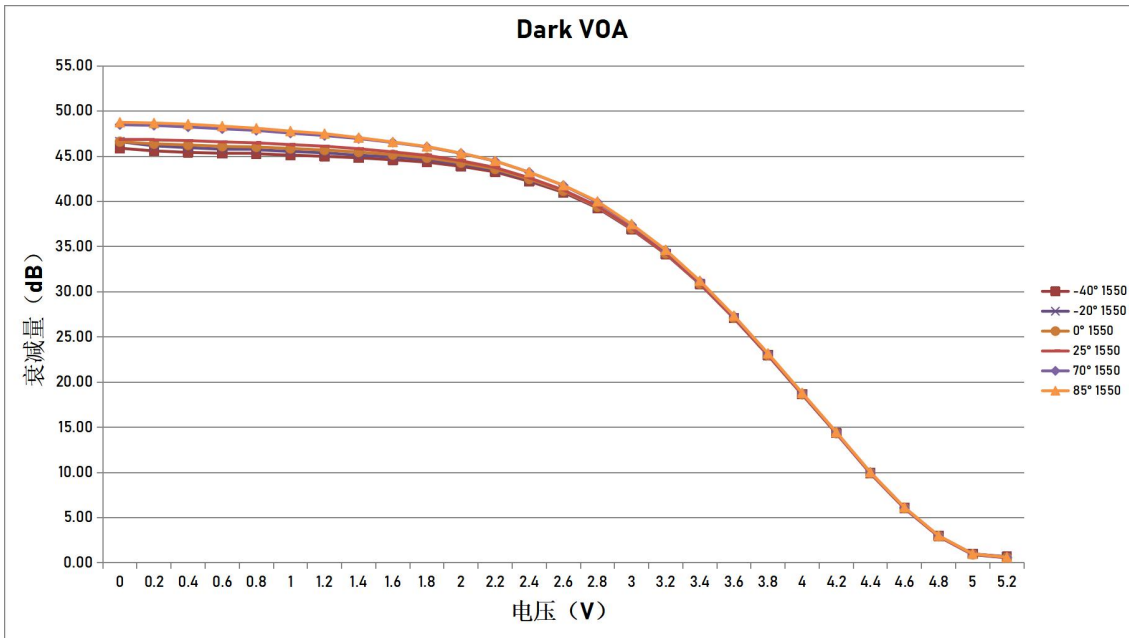
2.所有参数均不包括连接头插入损耗。

衰减曲线

Bright



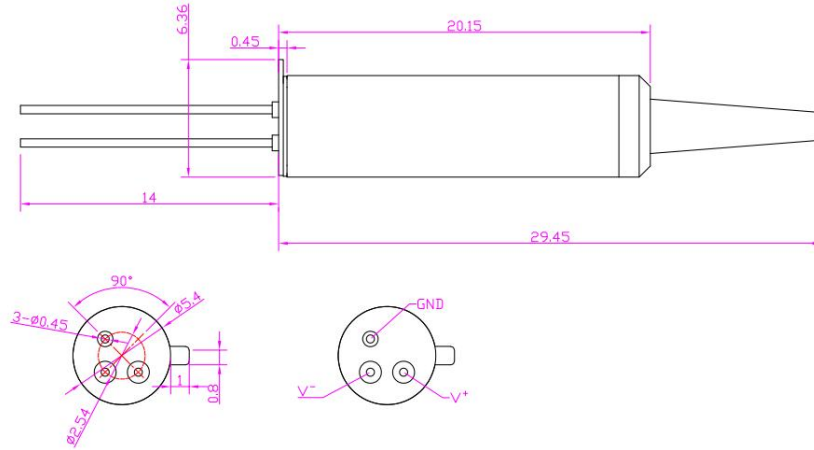
Dark



MEMS VOA 温度衰减曲线：横坐标为电压(V)，纵指标为 VOA 的衰减值(dB)。

图中以不同颜色分别表示-40°、-20°、0°、25°、70°、85°时 VOA 的衰减曲线。

外形尺寸(mm)



(Units: mm)

管脚定义

管脚定义	单模	多模
1	正级	正级
2	负级	GND
3	GND	GND

订购信息 HC - MVOA -A-B-C-D-E-F-G

A	B	C	D	E	F	G
类型	波长	衰减范围	光纤类型	光纤直径	光纤长度	连接头类型
1: Bright	13: 1310nm	25:min.25 dB	A1:G657A1	025:Φ0.25mm	05:0.5m	00: None
2 :Dark	15:1550nm	30:min.30 dB	A2:G657A2	09:Φ0.9mm	10: 1.0m	FP: FC/UPC
	1315:1310&1550nm	40:min.40dB	OM1: 62.5/125	X:other	15: 1.5m	FA: FC/APC
	MM:M Multi-Mode	X:other	OM2:50/125		X:other	SP: SC/UPC
	X:other		OM3:50/125			SA: SC/APC
			X:other			LP: LC/UPC
						LA: LC/APC
						MP:MPO
						X:other