

产品特点

- 低插入损耗
- 波长范围宽
- 低串扰
- 高稳定性和可靠性
- 模块化设计

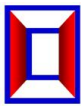
应用范围

- 实验室研发
- 系统监测
- 配置 OADM
- 城域网
- 多路光监测
- 光纤传感
- 远程光纤监控系统

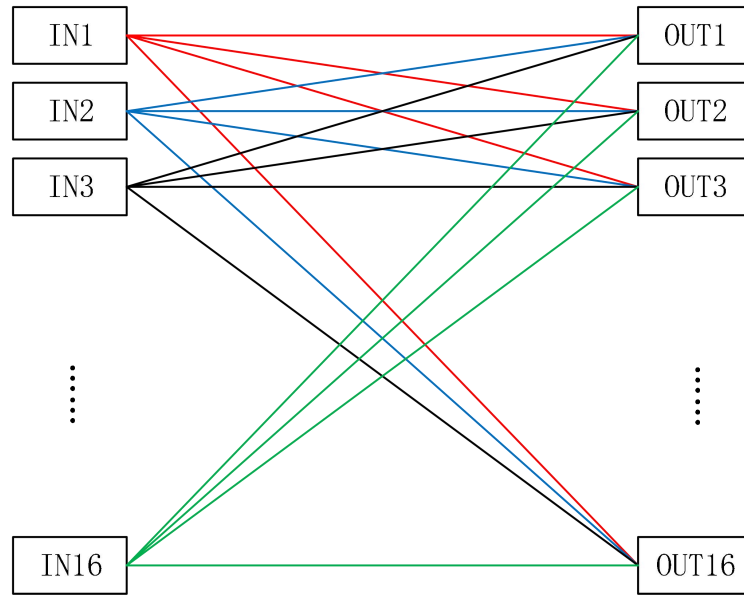


技术参数

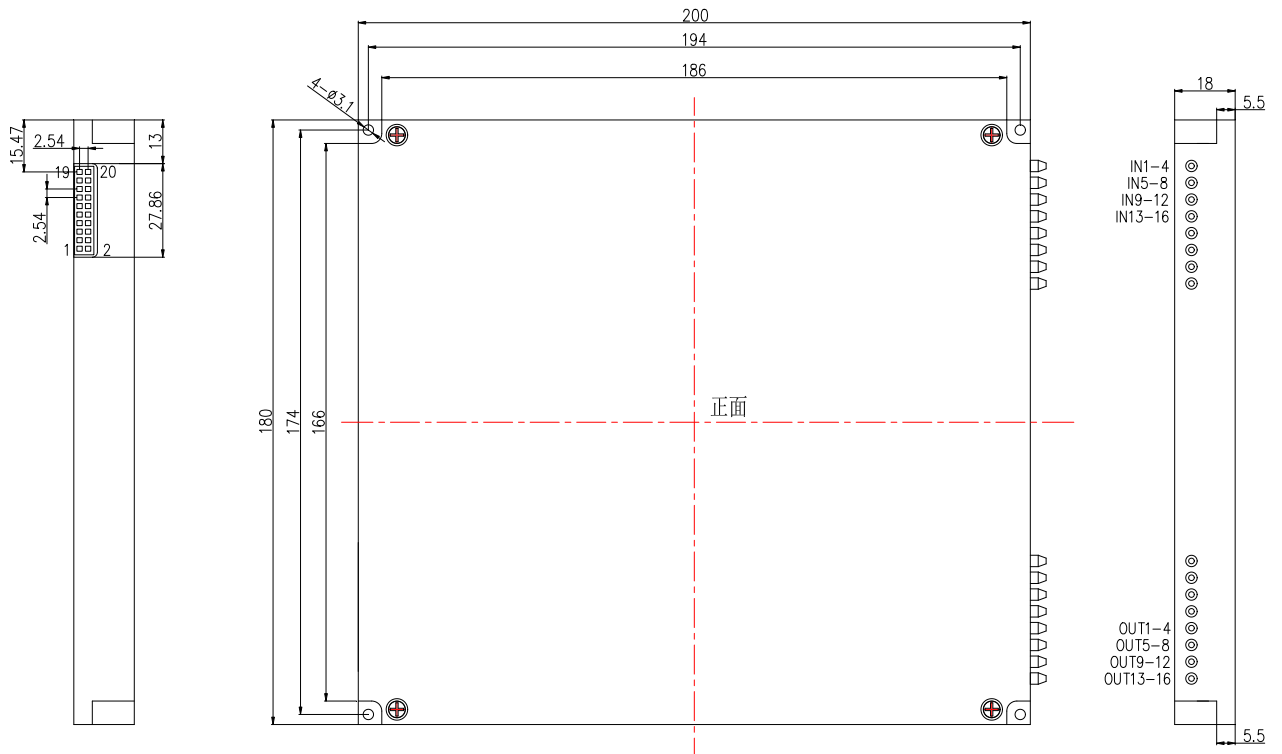
型号	HC-MEMS-M-16X16
工作波长	1260-1650nm
测试波长	1550nm
插入损耗	≤3dB
回波损耗	≥45dB
串扰	≥50dB
偏振相关损耗	< 0.3dB
切换时间	≤10ms
传输光功率	≤23dBm
光纤类型	SM-9/125
光接口类型	LC/APC
出纤长度	1.00 m 0.9mm 松套管
控制接口	RS232
工作电压	DC5V
功耗	≤10W
工作温度	-5°C ~ +70°C
贮存温度	-40°C ~ +85°C
模块尺寸	200x180x18mm

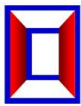


模块内部光路示意图



结构示意图



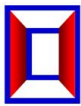


管脚定义

Pin#		Signal name	Type	Description
1	2	VCC	Power	+5VDC , Digital power supply
3	4	GND	Power	Digital ground
5		TXD	Output	Transmit Data
6		RXD	Input	Receive Data
7	8	GND	Power	Digital ground
9、10、11、12、 13、14、15、16、 17、18、19、20		NC		

出厂缺省配置

项目	出厂默认配置	备注
上电初始通道	In1→Out1、In2→Out2、 In3→Out3、In4→Out4、 In5→Out5、In6→Out6、 In7→Out7、In8→Out8、 In9→Out9、In10→Out10、 In11→Out11、In12→Out12、 In13→Out13、In14→Out14、 In15→Out15、In16→Out16	设备断电再上电后保持配置保存时的光通路状态
串口波特率	9600	8 位数据位，1 位停止位，无奇偶校验。



程控指令集

本设备可以通过 RS232 接口接收来自计算机的控制信号来实现自动测量或实时监控。

- 1、本仪器每次只能执行一个指令。通常等程序返回相应值后才可以输入下一条指令。
- 2、请使用大写字母。
- 3、实际操作中输入尖括弧 “<” 作为开始符、尖括弧 “>” 作为结束符。
- 4、指令错误返回 <ER>。

程控指令集

命令	描述	示例
<OSW_SW_a_b_c_d_e_f_g_h_i_j_k_l_m_n_o_p> (a、b、c、d、e、f、g、h、i、j、k、l、m、n、o、p取值 01~16, 且取值不能相同!)	通道切换 发送: <OSW_SW_In1对应的输出通道_In2对应的输出通道_In3对应的输出通道_In4对应的输出通道_In5对应的输出通道_In6对应的输出通道_In7对应的输出通道_In8对应的输出通道_In9对应的输出通道_In10对应的输出通道_In11对应的输出通道_In12对应的输出通道_In13对应的输出通道_In14对应的输出通道_In15对应的输出通道_In16对应的输出通道>	发送: <OSW_SW_01_02_03_04_05_06_07_08_09_10_11_12_13_14_15_16> 返回: <OSW_SW_01_02_03_04_05_06_07_08_09_10_11_12_13_14_15_16_OK> 表示将 16X16 光路设置为: In1→Out1、In2→Out2、In3→Out3、In4→Out4、In5→Out5、In6→Out6、In7→Out7、In8→Out8、In9→Out9、In10→Out10、In11→Out11、In12→Out12、In13→Out13、In14→Out14、In15→Out15、In16→Out16;
<OSW_A_?>	查询通道状态 成功返回: <OSW_A_In1 对应的输出通道_In2 对应的输出通道_In3 对应的输出通道_In4 对应的输出通道_In5 对应的输出通道_In6 对应的输出通道_In7 对应的输出通道_In8 对应的输出通道_In9 对应的输出通道_In10 对应的输出通道_In11 对应的输出通道_In12 对应的输出通道_In13 对应的输出通道_In14 对应的输出通道_In15 对应的输出通道_In16 对应的输出通道>	返回: <OSW_A_01_02_03_04_05_06_07_08_09_10_11_12_13_14_15_16> 当前光路为: In1→Out1、In2→Out2、In3→Out3、In4→Out4、In5→Out5、In6→Out6、In7→Out7、In8→Out8、In9→Out9、In10→Out10、In11→Out11、In12→Out12、In13→Out13、In14→Out14、In15→Out15、In16→Out16;
<OSW_BAUD_x>	设置或查询串口波特率 1.x 为 1~9, 分别表示波特率 2400、4800、9600、14400、19200、38400、56000、57600、115200 成功返回: <OSW_BAUD_x_OK> 2.发送<OSW_BAUD_?>查询波特率	发送: <OSW_BAUD_5> 设置设备串口波特率为 19200 配置保存后重启生效!
<INFO_?>	查询设备信息	成功返回: <MEMS-16x16_VER1.00_SN01234567890_C10.02.00025> 表示MEMS 16x16设备, 版本1.00, SN号01234567890, 产品编号C10.02.00025;
<SAVE_ALL>	保存配置 成功返回: <OK>	对配置进行保存, 如通道状态保存。