

产品介绍

HC-APRM 系列 APD 雪崩光探测模块采用进口高增益、快速响应、低暗电流的 APD 雪崩光电二极管，内部集成了低噪声宽带跨阻放大器、升压以及温度补偿电路，具有高增益、高灵敏度等特点。模块供电为正 12V，输入光接口可选光纤接口或者空间入射。光纤接口为单模和多模光纤通用接口；空间入射时多种光敏面可选，并且标配用于外接光学天线的外螺纹转接件；电信号由 SMA 端口输出，非常适合弱光信号的探测和短脉冲信号的测量，主要应用于光学检测、空间激光通信、激光雷达及分布式光纤传感系统等领域。

产品特点

- Si & InGaAs APD
- 3dB 带宽最高可达 1.5G
- 响应时间 Min.<0.2ns
- 集成放大电路
- 集成升压以及温度补偿电路
- 低噪声、高增益
- φ20mm 外螺纹接光学天线
- 配有 M4 内螺纹固定孔
- 单电源 12V 供电
- 结构紧凑 47x42x26mm
- SMA 输出
- 可以定制



应用范围

- ns 光脉冲探测
- 激光雷达
- 空间激光通信
- 分布式光纤传感系统
- 光学检测

可选项

- 光敏面
- 带宽
- 增益
- 耦合方式
- 数字 TTL 电平输出

技术参数

Si APD 光探测模块

| 参数 | HC-APRM-1G-S | HC-APRM-350M-S | HC-APRM-200M-S | HC-APRM-100M-S | HC-APRM-10M-S |
|------------|----------------------------|---------------------|---------------------|-----------------------|---------------------------------|
| 探测器类型 | Si / APD | | | | |
| 光输入 | Free Space, FC/APC, SMA905 | | | | |
| 波长范围 | 400~1100nm | | | | |
| 峰值响应度 | 50A/W@800nm, M=100 | | | | |
| 光敏面直径 | 500um | | | | |
| 带宽 (3dB) | 30K~1GHz | 350MHz | 200M | 100M | 10M |
| 转换增益 | 1×10^5 V/W | 1×10^5 V/W | 2×10^6 V/W | 2.5×10^6 V/W | 20×10^6 V/W @1064nm |
| 上升时间 | 0.4ns | 0.9ns | 1.8ns | 3.5ns | 35ns |
| 饱和光功率 | 14uW | 36uW | 1.8uW | 1.5uW | 150nW |
| 耦合方式 | AC 耦合 | DC 耦合 | | | |
| 跨阻 | 50Ω | | | | |
| 等效噪声功率 NEP | 0.52pw/√Hz | 0.8pw/√Hz | 0.21 pw/√Hz | 0.13 pw/√Hz | 0.05 pw/√Hz |
| 总输出噪声电压 | 12mV | 9mV | 36mV | 20 mV | 18mV |

| Si APD 光探测模块 | | | Si APD 光探测模块 (1064nm 增强型) |
|--------------|-----------------------|-----------------------|-----------------------------------|
| 参数 | HC-APRM-400M-S-0.2 | HC-APRM-5M-S-1mm | HC-APRM-BW-1064 |
| 探测器类型 | Si / APD | | Si / APD 1064nm 增强型 |
| 光输入 | Free Space or SMA905 | | |
| 波长范围 | 400~1100nm | | |
| 响应度 | 55A/W@850nm, M=100 | | 45A/W@1064nm, M=100 |
| 光敏面直径 | 200um | 1mm | 800um |
| 带宽 (3dB) | 400MHz | 5MHz | 10MHz |
| 转换增益 | 2x10 ⁵ V/W | 5x10 ⁶ V/W | 16x10 ⁶ V/W @1064nm |
| 上升时间 | 0.9ns | 70ns | 35ns |
| 饱和光功率 | 18uW | 1.8uW | 180nW |
| 耦合方式 | DC 耦合 | | |
| 输出阻抗 | 50Ω | | |
| 等效噪声功率 NEP | 0.5 pw/√Hz | 0.09 pw/√Hz | 0.06 pw/√Hz |
| 总输出噪声电压 | 12mV | 6mV | 18mV |

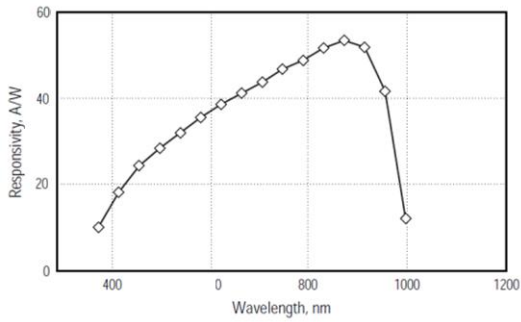
| InGaAs APD 光探测模块 (光纤输入) | | | | | |
|-------------------------|-----------------------|-----------------------|-----------------------|-------------------------|-------------------------|
| 参数 | HC-APRM-BW-I-FA | | | | |
| 探测器类型 | InGaAs / APD | | | | |
| 光输入 | 光纤 FC/APC | | | | |
| 波长范围 | 800~1700nm | | | | |
| 峰值响应度 | 9.5A/W@1550nm M=10 | | | | |
| 光敏面直径 | 75um | | | | |
| 带宽 (3dB) | 10MHz | 100MHz | 200 MHz | 500 MHz | 30K~1.5GHz |
| 转换增益 | 2×10 ⁶ V/W | 4×10 ⁵ V/W | 3×10 ⁵ V/W | 1.4×10 ⁴ V/W | 1.4×10 ⁴ V/W |
| 上升时间 | 35ns | 3.5ns | 1.8ns | 0.7ns | 0.2ns |
| 饱和光功率 | 225 nW | 9uW | 12μW | 270μW | 140μW |
| 耦合方式 | DC 耦合 | | | | AC 耦合 |
| 输出阻抗 | 50Ω | | | | |
| 等效噪声功率 NEP | 0.25 pw/√Hz | 0.83 pW/√Hz | 1.4 pW/√Hz | 2.2 pw/√Hz | 1.8 pw/√Hz |
| 总输出噪声电压 | 9mV | 20mV | 36mV | 4mV | 6mV |

| InGaAs APD 光探测模块 (空间输入) | | | | |
|-------------------------|------------------------------|----------------------------|----------------------------|----------------------------|
| 参数 | HC-APRM-BW-I-FS | | | |
| 探测器类型 | InGaAs / APD | | | |
| 光输入 | 空间光输入 | | | |
| 波长范围 | 800~1700nm | | | |
| 峰值响应度 | 9.5A/W@1550nm M=10 | | | |
| 光敏面直径 | 200um | 200um | 500um | 500um |
| 带宽 (3dB) | 30K~1.5GHz | 200MHz | 150 MHz | 75MHz |
| 转换增益 | $1.4 \times 10^4 \text{V/W}$ | $3 \times 10^5 \text{V/W}$ | $2 \times 10^5 \text{V/W}$ | $2 \times 10^5 \text{V/W}$ |
| 上升时间 | 0.2ns | 1.8ns | 2.3ns | 4.6ns |
| 饱和光功率 | 140μW | 12μW | 18μW | 15uW |
| 耦合方式 | AC 耦合 | DC 耦合 | | |
| 输出阻抗 | 50Ω | | | |
| 等效噪声功率 NEP | 2.46 pW/√Hz | 1.5 pW/√Hz | 1.4 pW/√Hz | 1.44 pW/√Hz |
| 总输出噪声电压 | 8mV | 38 mV | 20mV | 15mV |

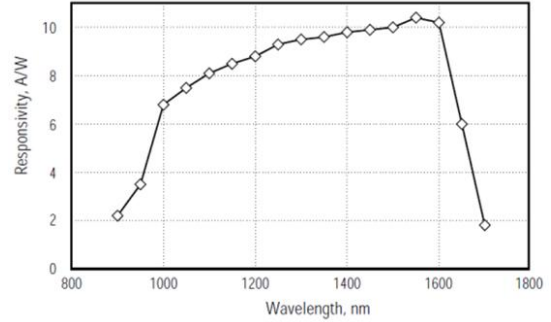
通用参数

| 参数 | 典型值 | 备注 |
|---------|-------------|------------|
| 输出电信号接口 | SMA(Female) | |
| 输出直流偏置 | +/-3mV | No input |
| 最大输出电压 | 3.6V | 高阻 |
| | 1.8V | 50Ω |
| 电源接口 | 2p 航空插头 | |
| 供电 | DC 12V | 工作电压 |
| | <150mA | 工作电流 |
| 光损伤阈值 | 10mW | CW or 峰值功率 |
| 工作温度 | -20~65°C | |

特性曲线



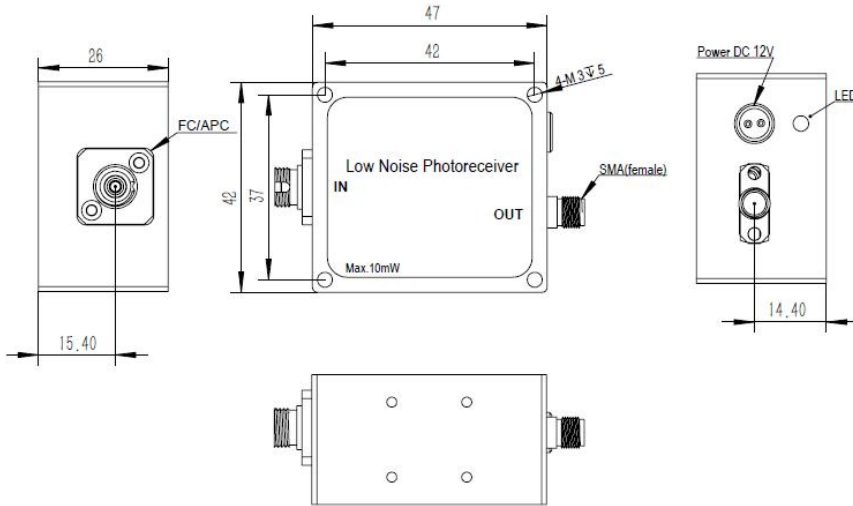
Si(M=100)



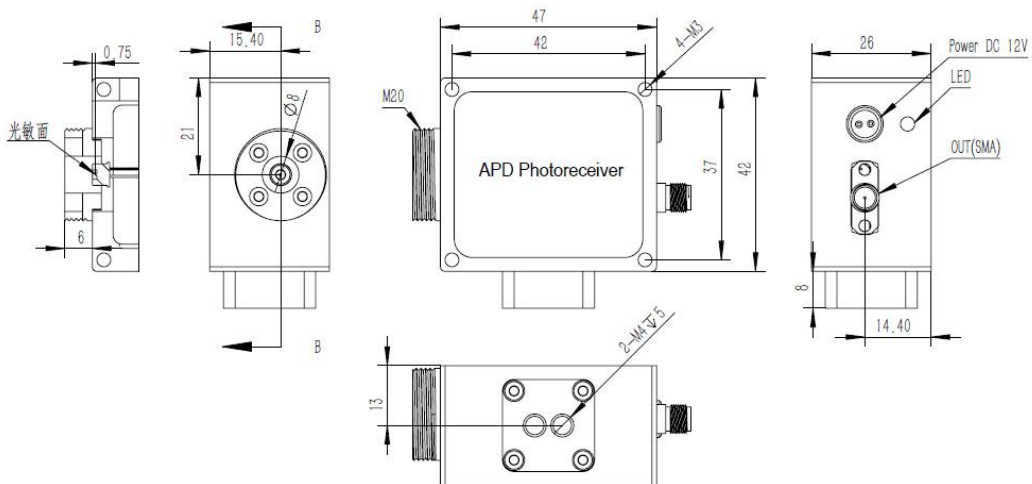
InGaAs(M=10)

典型光谱响应

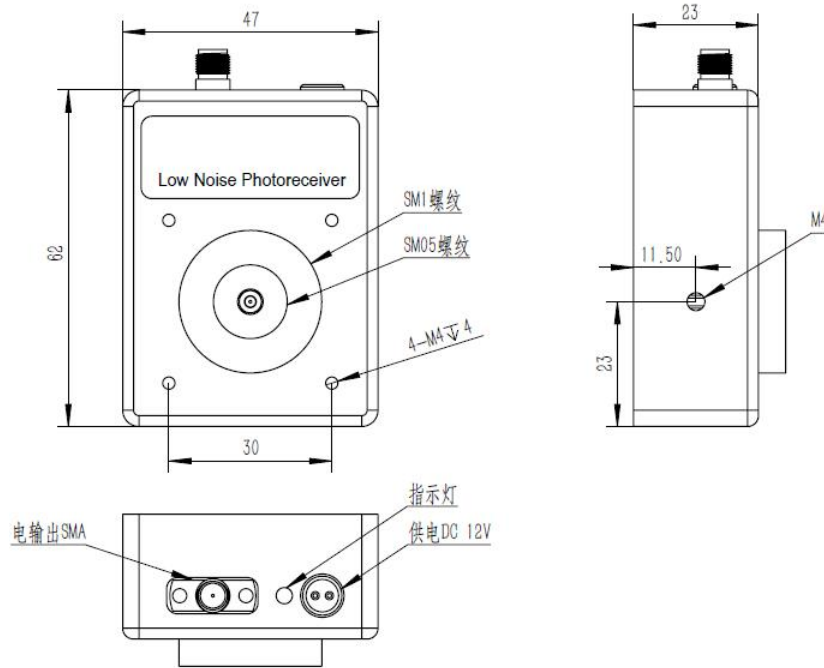
机械尺寸(单位: mm)



光纤输入类型



空间光输入类型 I



空间光输入类型 II

 订购信息 HC-APRM-BW-WL-FA/FS-XX

BW---工作带宽

WL --- 探测器类型

S---400-1100NM;**I---**800-1700NM;

FA/FS --- FA: FC/APC;FS: Free Space

XX --- 光敏面、信号格式等其他特殊要求