

产品介绍

- HC-PRM 系列低噪声 PIN 光探测模块集成了高线性度模拟 PIN 探测器和低噪声宽带跨阻放大器，具有高增益、高灵敏度、交流耦合输出、增益平坦等特点。模块供电为正 12V，输入光接口可选光纤接口或者空间入射。光纤接口为单模和多模光纤通用接口；空间入射时多种光敏面可选，并且标配用于外接光学天线的外螺纹转接件；电信号由 SMA 端口输出，主要应用于光学检测、皮秒光脉冲检测、激光雷达及光纤传感系统等领域。

产品特点

- 光谱范围覆盖 200-1700nm
- 3dB 带宽最高可达 1.5G
- 响应时间 Min.<200ps
- 集成放大电路
- 低噪声、高增益
- φ20mm 外螺纹接光学天线
- 配有 M4 内螺纹固定孔
- DC 12V 单电源供电
- 结构紧凑 47x42x20mm (光纤接口)
47x42x26mm (空间接口)
- SMA 输出
- 可以定制



应用范围

- 皮秒光脉冲探测
- 激光雷达
- 光纤传感系统
- 光学检测



可选项

- 带宽
- 增益
- 耦合方式
- 光学接口

 **技术参数**

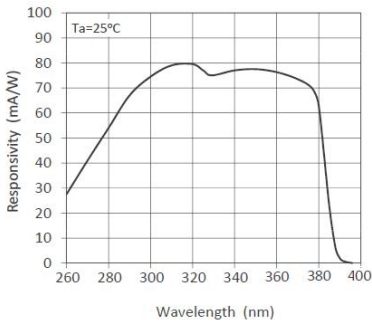
产品类型	紫外光探测模块	Si PIN 光探测模块			
参数	HC-PRM-10M-UV	HC-PRM-1G-S	HC-PRM-200M-S	HC-PRM-75M-	HC-PRM-1M-
探测器类型	GaN / PIN	Si / PIN			
光输入	Free Space	Free Space or Fiber			
波长范围	230~390nm	400~1100nm			
峰值响应度	0.13A/W@350nm	0.55A/W@850nm	0.6A/W@905nm		
光敏面直径	1 mm	200um	800um		
带宽 (3dB)	10MHz	30K~1.5GHz	200MHz	75MHz	1MHz
转换增益*	20 x 10 ³ V/W@254nm	1x10 ³ @850nm	20x10 ³	30x 10 ³ V/W	2x 10 ⁶ V/W
上升时间	35ns	0.4ns	1.8ns	3.5ns	0.35us
饱和光功率*	180uW	2.5mW	3.9mW	120uW	1.9uW
耦合方式	DC 耦合	AC 耦合	DC 耦合		
输出阻抗	50Ω				
等效噪声功率 NEP	21.1 pW/√Hz	25.8pW/√Hz	22pW/√Hz	16pw/√Hz	1.8pw/√Hz
总输出噪声电压*	8mV	6mV	38mV	25mV	15mV

*负载为高阻时，如果负载为 50 欧姆，对应数值减半。

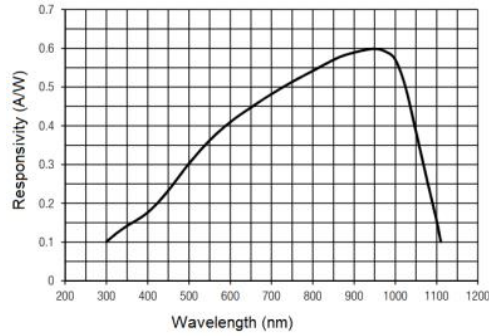
产品类型	InGaAs PIN 光探测模块 (800~1700nm) 光纤接口					
参数	HC-PRM-BW-I-FA					
探测器类型	InGaAs / PIN					
光输入	光纤					
波长范围	800~1700nm					
峰值响应度	0.9A/W@1550nm					
光敏面直径	75um					
带宽 (3dB)	10KHz	10MHz	100MHz	200MHz	500MHz	30K~1.5GHz
转换增益*@1550nm	2.5x10 ⁶ V/W	2X10 ⁵ V/W	1X10 ⁵ V/W	4X10 ⁴ V/W	2X10 ³ V/W	2X10 ³ V/W
上升时间	30us	35ns	3.5ns	1.8ns	0.7ns	0.2ns
饱和光功率*	2uW	18uW	72uW	90uW	1.8mW	1mW
耦合方式	DC 耦合					AC 耦合
阻抗	50Ω					
等效噪声功率 NEP	4.2pw/√Hz	2.4pw/√Hz	6.7 pw/√Hz	10.6 pw/√Hz	15pW/√Hz	12.9pW/√Hz
总输出噪声电压*	2mV	9mV	20mV	36mV	4mV	6mV

产品类型	InGaAs PIN 光探测模块 (800~1700nm) 空间光			
型号	HC-PRM-BW-I-FS			
探测器类型	InGaAs / PIN			
光输入	Free space			
波长范围	800~1700nm			
峰值响应度	0.9A/W@1550nm			
光敏面直径	100um	1mm	200um	500um
带宽 (3dB)	200MHz	75MHz	200MHz	150MHz
转换增益* @1550nm	1x10 ⁴ V/W	2x10 ⁴ V/W	20K V/W	20K V/W
上升时间	2.4ns	4.7ns	2.4ns	3.5ns
饱和光功率*	360uW	180uW	180uW	180uW
耦合方式	DC 耦合			
阻抗	50Ω			
等效噪声功率 NEP	14.1 pw/√Hz	14.3 pw/√Hz	11.8 pw/√Hz	10.9 pw/√Hz
总输出噪声电压*	12 mV	15 mV	20mV	16mV

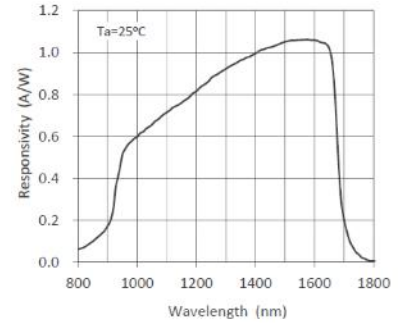
典型光谱图



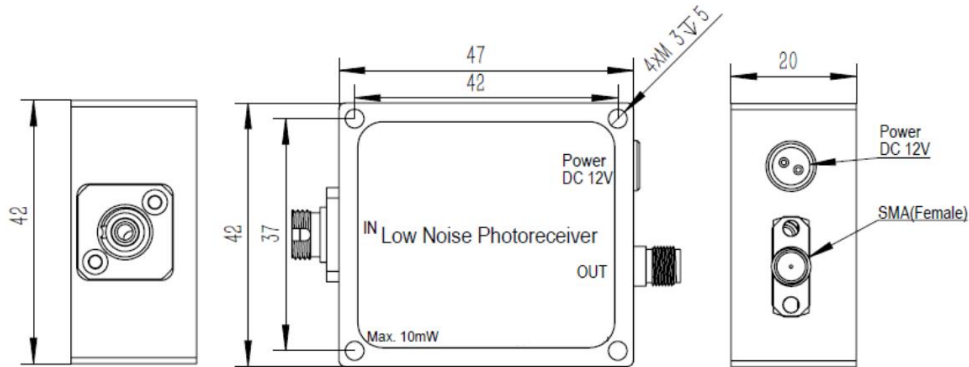
(GaN 紫外光探测模块)



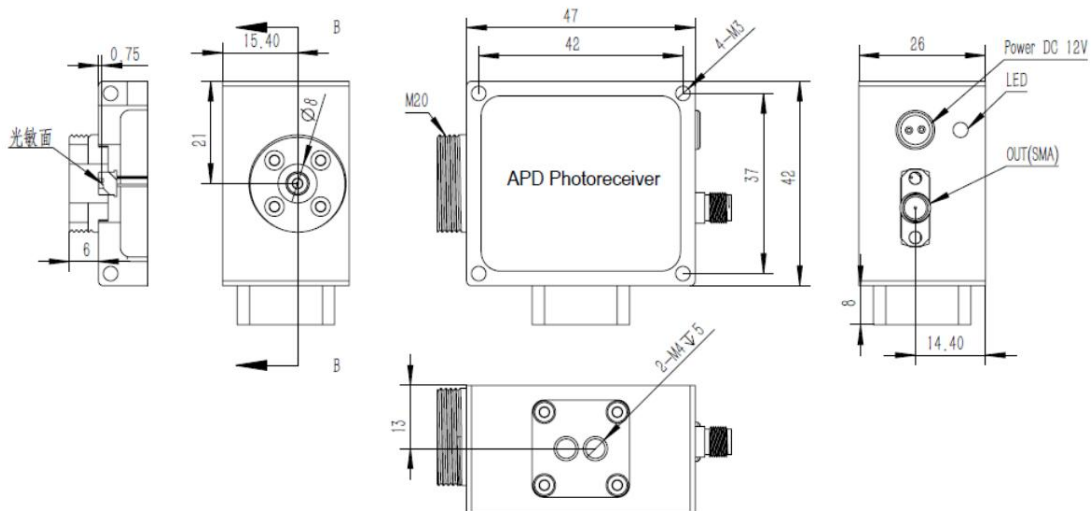
(400-1100nm Si & 800-1700nm InGaAs 光探测模块)



机械尺寸 (单位: mm)



光纤输入类型



空间光输入类型

订购信息 HC - PRM- BW - WL-FA/FS-XX

BW---工作带宽: 10K、10M、200M、500M、1.5G

WL---工作波长: UV---230~390nm;S---400-1100nm; I---800-1700nm;

FA/FS --- FA: FC/APC FS: Free Space

XX --- 其他要求: 光敏面直径等