

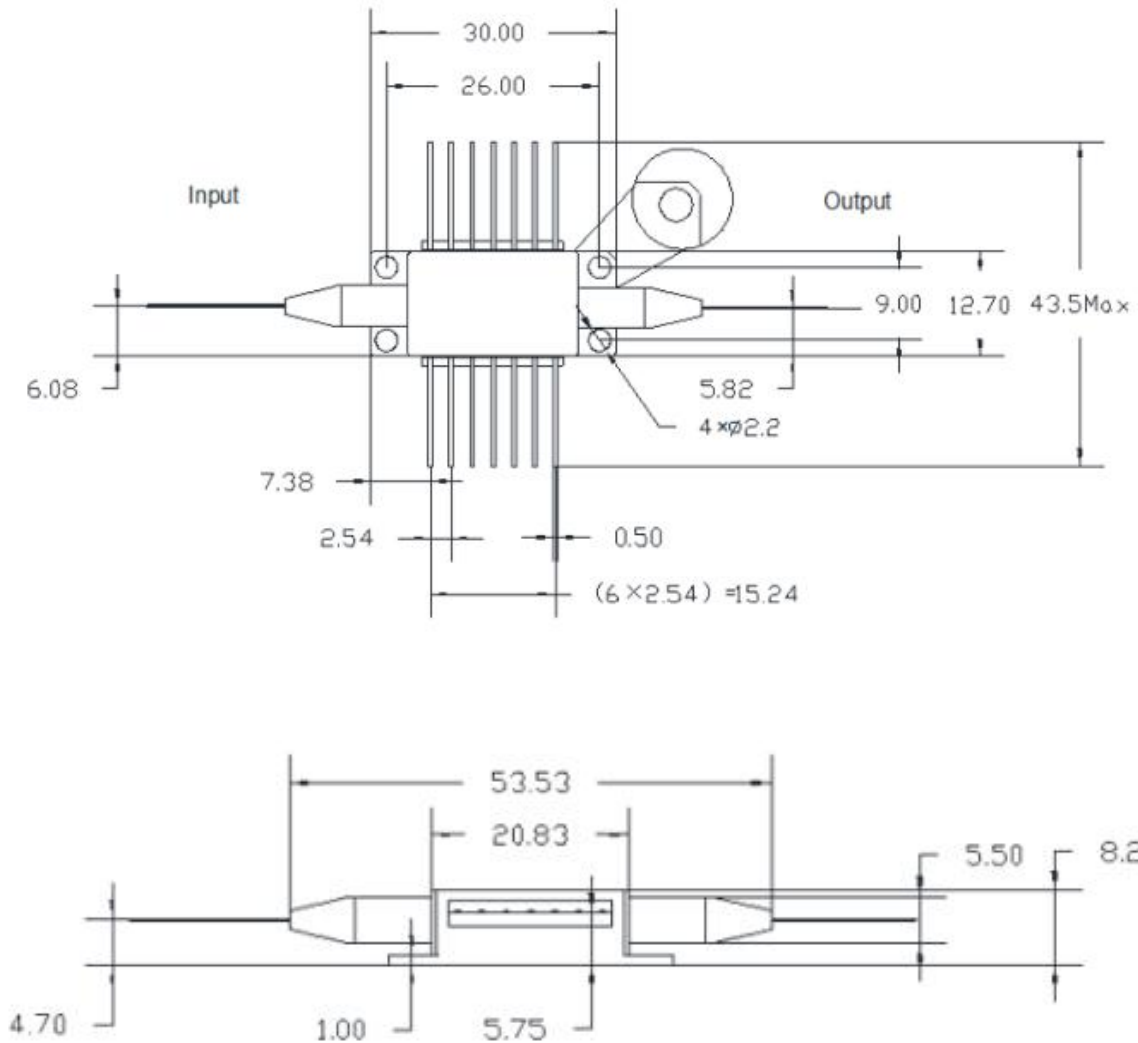
产品介绍

本蝶形 SOA 为 14Pin 封装，可用于光纤传感系统，光通信传输系统。

规格参数

	工作条件	最小	典型	最大	单位
工作电流			250	400	mA
工作电压			1.6	1.8	V
带宽	-3dB		45		nm
工作波长		1500		1580	nm
饱和光功率	I _f =250mA		11		dBm
小信号增益	入光功率=-20dBm		20		dB
噪声系数			7		dB
偏振相关增益			1.8		dB
热敏电阻	25°C		10		kΩ
TEC 工作电流				1.5	A
TEC 工作电压				3.5	V
工作温度		0		70	°C
存储温度		-20		85	°C
总功耗				4	W
连接头	定制		FC/APC		
光纤长度	定制		1		m

 尺寸 (单位: mm)



Pin Assignments			
1	TEC (+)	14	TEC (-)
2	Thermistor	13	NC
3	NC	12	NC
4	NC	11	Chip (-)
5	Thermistor	10	Chip (+)
6	NC	9	NC
7	NC	8	NC

*Note: Pin #1 is marked by a bevel (notch) at the base of the housing