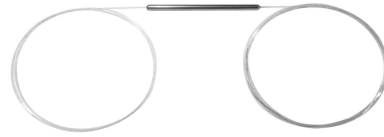


产品特点

- 低插损
- 各种分光比
- 抗环境变化



应用范围

- 光纤通信系统
- CATV FTTH
- 光纤传感
- 局域网

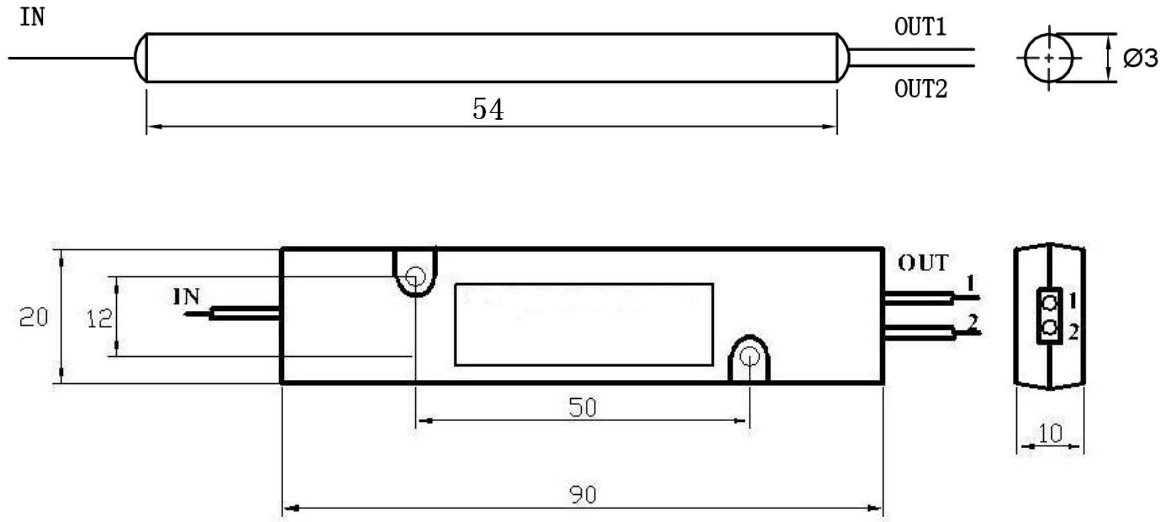


技术参数

类型		单模 1×2		多模 1×2	
工作波长 (nm)		1310,1550,1310 / 1550		850,1310,1550	
波长带宽 (nm)		±40		800-1600	
等级		P	A	P	A
附加损耗(dB)		≤ 0.07	≤0.1	≤ 0.7	≤1.0
插入损耗 (dB)	50/50	≤3.5	≤3.6	≤4.2	≤4.5
	40/60	≤4.7/2.7	≤4.9/2.9	≤5.2/3.3	≤5.6/3.7
	30/70	≤6.0/1.9	≤6.3/2.1	≤6.5/2.6	≤7.0/3.0
	20/80	≤7.9/1.2	≤8.4/1.4	≤8.4/2.0	≤8.8/2.5
	10/90	≤11.3/0.65	≤12/0.8	≤11.8/1.5	≤12.3/2.0
	5/95	≤14.6/0.4	≤15.5 /0.48		
	2/98	≤18.8/0.3	≤19.8/0.4		
	1/99	≤22.5/0.25	≤23.5/0.35		
偏振相关损耗 (dB)		≤0.15	≤0.2	≤0.15	≤0.2
方向性(dB)		≥50		≥35	
光纤类型		Corning singlemode,SMF-28		Corning multimode,50/125 62.5/125	
工作温度 (°C)		-20~+70			
储存温度 (°C)		-40~+85			

* 以上参数均为常温下测试，不含连接头的的数据。

封装尺寸(mm)



订购信息 HC - SPL - A - B - C - D - E - F - G

A	B	C	D	E	F	G	H	I
模式	等级	波长	封装尺寸	分光比	光纤类型	光纤外径	光纤长度	连接头
S: 单窗	P: P 级	85: 850nm	1: \varnothing 3x54mm	0=50/50	9: 9/125	25:250um	05:0.5m	OO: None
D: 双窗	A: A 级	13: 1310nm	2:90x20x10mm	1=45/55	50: 50/125:	90:900um	10:1.0m	FP: FC/PC
T: 三窗		14: 1490nm	3:100x80x10mm	2=40/60	62: 62.5/125	20:2.0mm	15:1.5m	FA: FC/APC
		15: 1550nm	4:120x80x18mm	3=35/65	X: Others	30: 3.0mm	X:Others	SP: SC/PC
		13/15:	5:140x115x18mm	4=30/70		X: Others		SA:
		1310/1550nm	X: Others	5=25/75				SC/APC
		13/14/15:		6=20/80				LP: LC/PC
		1310/1490/1550 nm		7=15/85				LA: LC/APC
		X:Others		8=10/90				X: Others
				9=05/95				
				X=Others				