



## 产品特点

- Mini Size
- Fast Switch Speed
- Low Insertion Loss & PDL
- Wide Operating Wavelength Range
- High Reliability & Stability



## 应用范围

- Network Monitor System
- Remote Fiber Testing System
- Module & System Integration
- Instrumentation

## 性能指标

| 型号                | MEMS-1X16  |   |
|-------------------|--|---|
| 光纤类型              | SM   | MM  |
| 工作波长              | 1260~1650nm  | 850±20nm<br>or 1310±20nm<br>or 1400~1700nm  |
| 测试波长              | 1310/1550nm  | 850/1310/1550nm   |
| 插入损耗 <sup>1</sup> | ≤1.0dB (Typical: 0.8) (N≤16)<br>≤1.8dB (Typical: 1.6) (16 < N≤64)<br>≤2.0dB (Typical: 1.8) (64 < N≤144)<br>≤2.2dB (Typical: 2.0) (144 < N≤256) | ≤1.0dB (Typical: 0.8) (N≤8)<br>≤1.8dB (Typical: 1.6) (8 < N≤64)<br>≤3.2dB (Typical: 3.0) (64 < N≤128) |
| 波长相关损耗            | ≤0.3 dB (N≤16)<br>≤0.4 dB (16 < N≤144)<br>≤0.5 dB (144 < N≤256)  | ≤0.3 dB (N≤8)<br>≤0.4 dB (8 < N≤64)<br>≤0.6 dB (64 < N≤128)   |
| 偏振相关损耗            | ≤0.15dB  | ≤0.2dB  |
| 回波损耗              | ≥45 dB   | ≥30 dB  |
| 串扰                | ≥50 dB   | ≥30 dB  |
| 重复性               | ≤±0.05dB   | ≤±0.05dB  |
| 切换时间              | ≤15ms  |   |
| 切换次数              | ≥10 <sup>9</sup> 次   |   |
| 输入光功率             | ≤500 mW  |   |
| 工作电压/电流           | DC5V±10%<br>≤50mA (N≤16)<br>≤250mA (16 < N≤64)<br>≤350mA (64 < N≤144)<br>≤500mA (144 < N≤256)  | DC5V±10%<br>≤50mA (N≤8)<br>≤250mA (8 < N≤32)<br>≤450mA (32 < N≤96)<br>≤550mA (96 < N≤128)             |

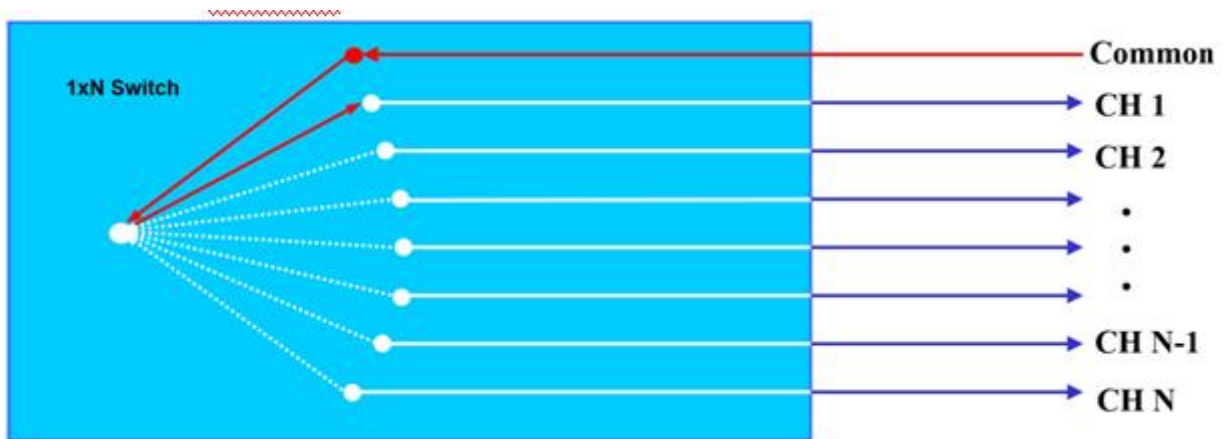


|      |   |  |
|------|---|--|
| 工作温度 | -5 ~ 70 °C  |  |
| 存储温度 | -40 ~ 85 °C   |  |
| 模块尺寸 | <p>M1: 34(L) x24(W) x 11(H) ±0.2mm<br/>(N≤16, Bare Fiber)</p> <p>M2: 60(L) x24(W) x 11(H) ±0.2mm<br/>(N≤16, Loose Tube)</p> <p>M3: 90(L) x 55(W) x 12(H) ±0.2mm<br/>(16 &lt; N≤64, Loose Tube)</p> <p>M4: 100(L) x 100(W) x 12(H) ±0.2mm (64 &lt; N≤144, Loose Tube)</p> <p>M5: 110(L) x 141(W) x 12(H) ±0.2mm (144 &lt; N≤256, Loose Tube)</p> | <p>M1: 34(L) x24(W) x 11(H) ±0.2mm<br/>(N≤8, Bare Fiber)</p> <p>M2: 60(L) x24(W) x 11(H) ±0.2mm<br/>(N≤8, Loose Tube)</p> <p>M3: 90(L) x 55(W) x 12(H) ±0.2mm<br/>(8 &lt; N≤32, Loose Tube)</p> <p>M4: 100(L) x 100(W) x 12(H) ±0.2mm (32 &lt; N≤96, Loose Tube)</p> <p>M5: 110(L) x 141(W) x 12(H) ±0.2mm (96 &lt; N≤128, Loose Tube)</p> |

备注:1.所有参数均在室温工作环境下测试。

2.所有参数均不包括连接头插入损耗，一对连接头增加0.3dB损耗。

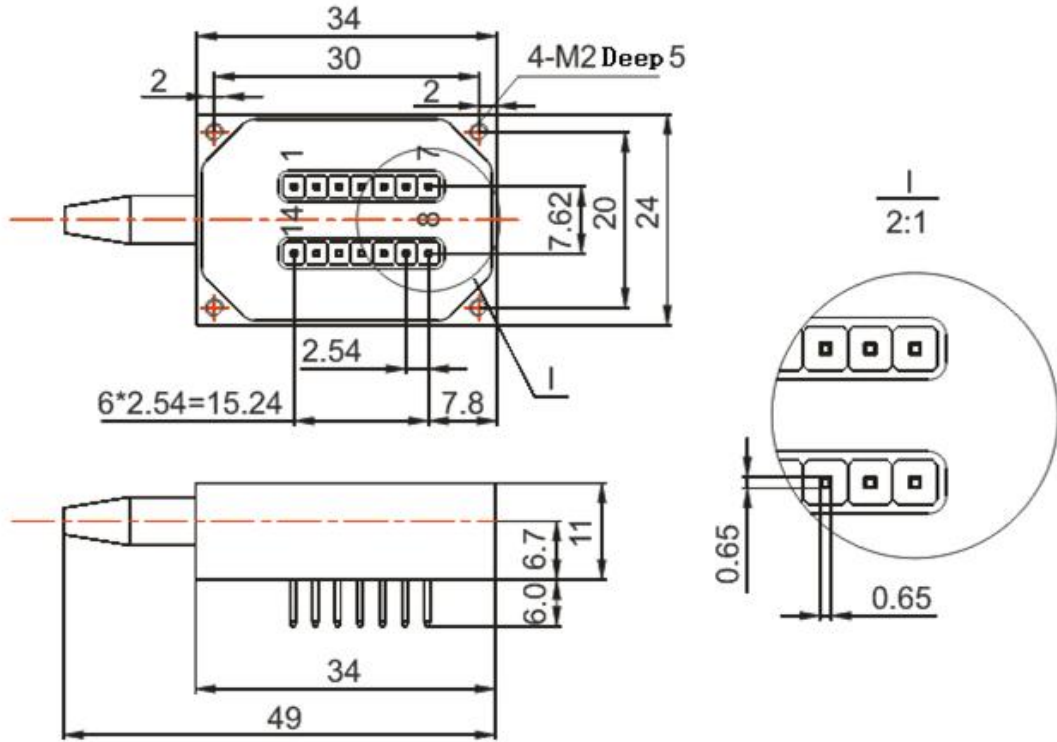
### 模块内部示意图



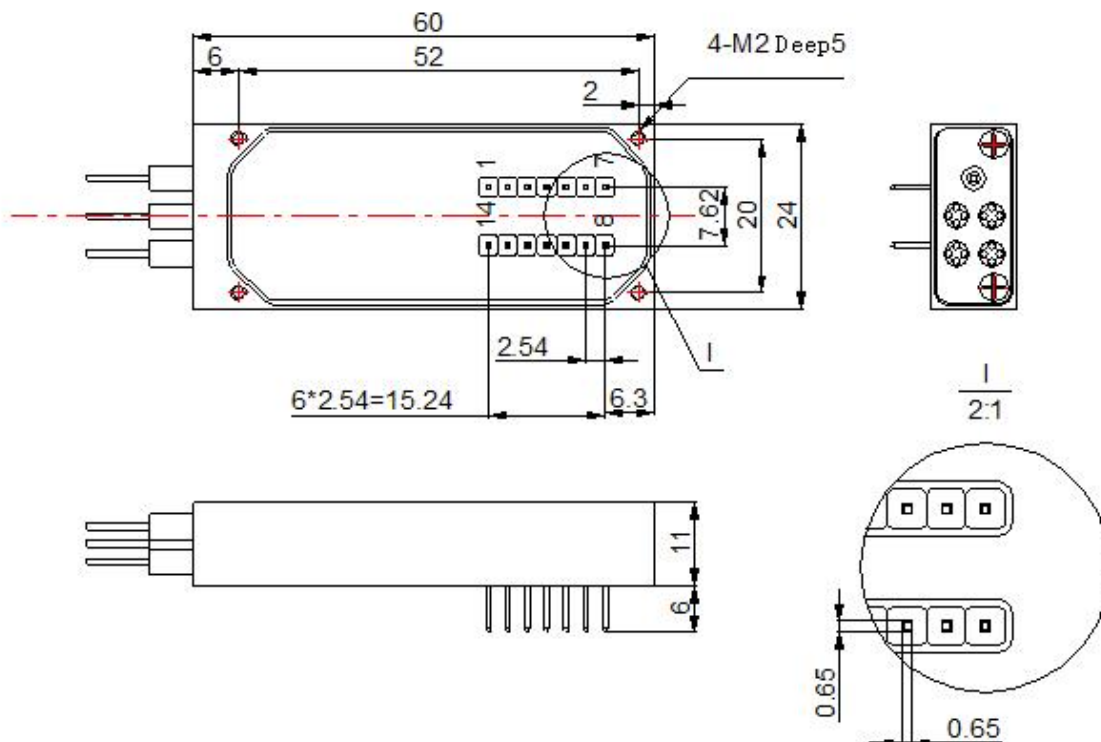


### 模块尺寸示意图

M1:

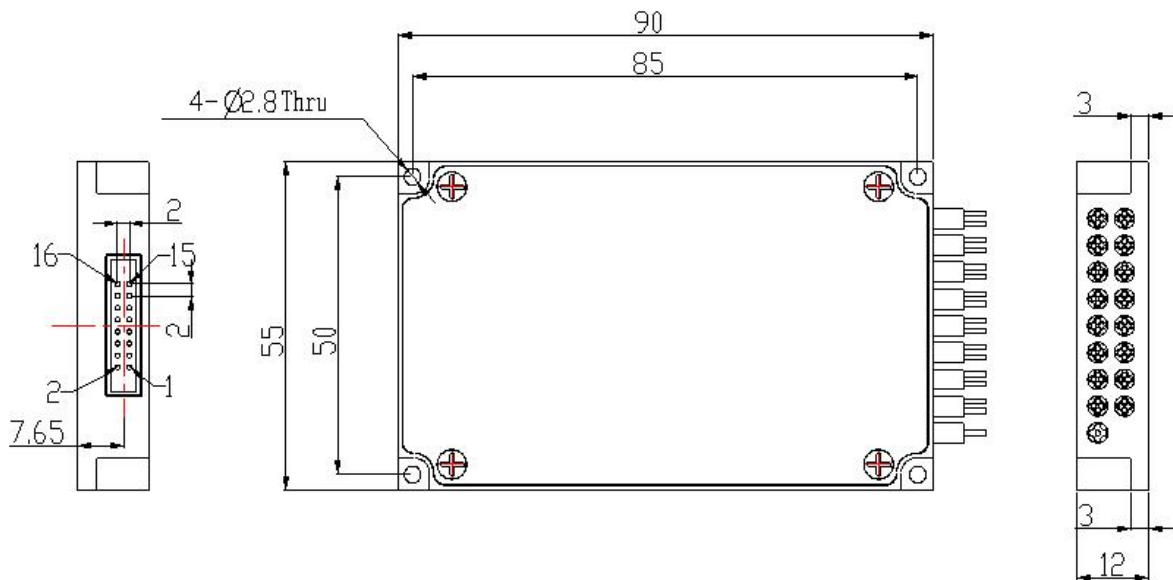


M2:

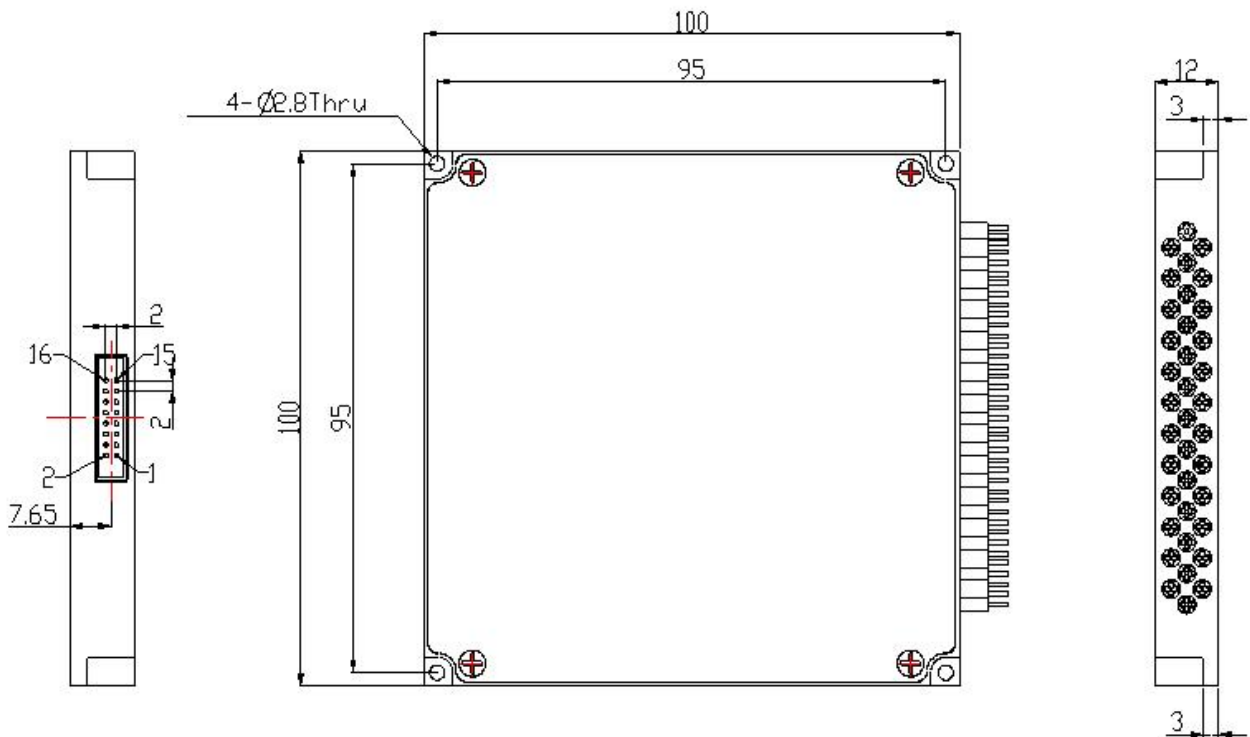




M3:

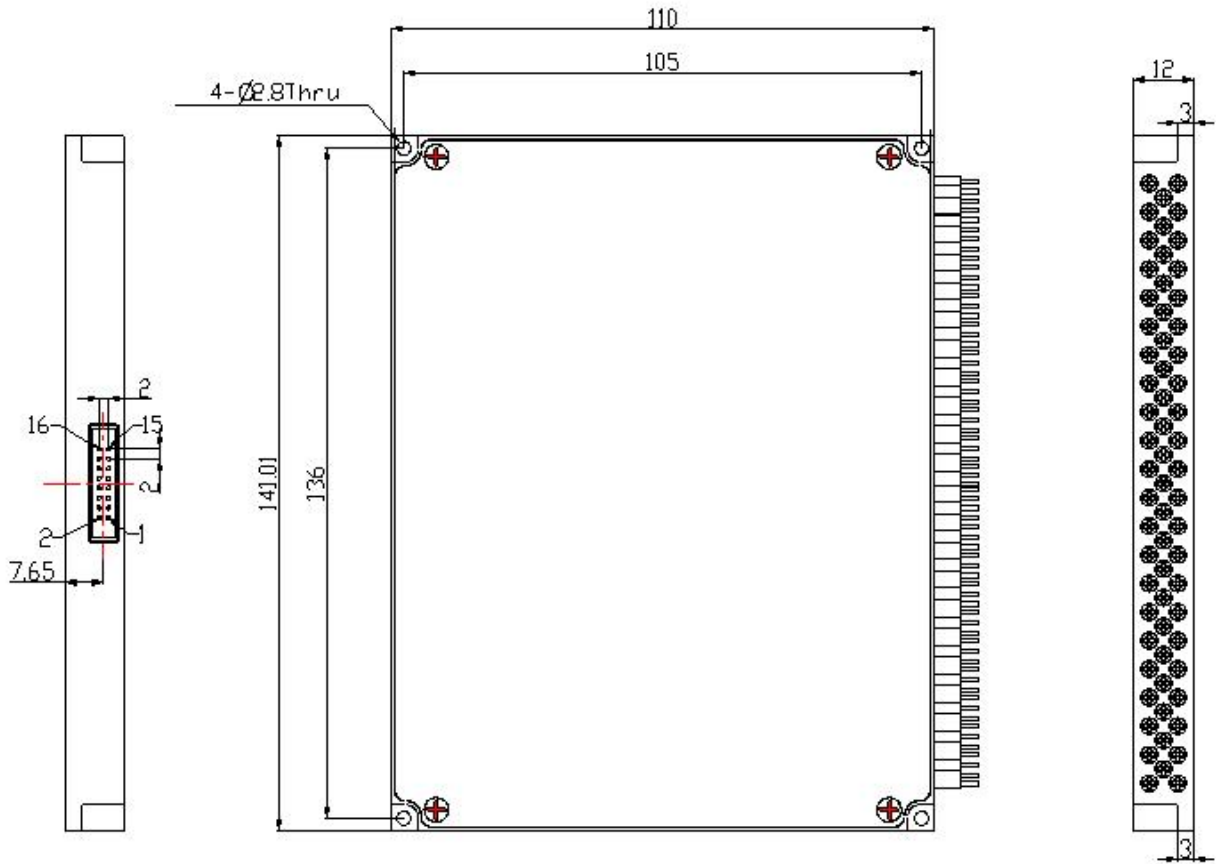


M4:





M5:



## 管脚定义

| 管脚编号  |          | 管脚定义  | 信号方向、类型 | 功能说明               |
|-------|----------|-------|---------|--------------------|
| M1/M2 | M3/M4/M5 |       |         |                    |
| 5     | 1        | D0    | Input   | 数据位 D0 (低位)        |
|       | 2        | D5    | Input   | 数据位 D5             |
| 2     | 3        | VCC   | Power   | 工作电源, DC 5V, 1.0A  |
|       | 4        | D7    | Input   | 数据位 D7 (高位)        |
|       | 5        | D6    | Input   | 数据位 D6             |
| 4     | 6        | GND   | Power   | GND                |
|       | 7        | D4    | Input   | 数据位 D4             |
| 6     | 8        | D1    | Input   | 数据位 D1             |
| 9     | 9        | TXD   | Output  | 串口数据发送端 (TTL 电平串口) |
| 10    | 10       | RXD   | Input   | 串口数据接收端 (TTL 电平串口) |
| 7     | 11       | D2    | Input   | 数据位 D2             |
| 8     | 12       | D3    | Input   | 数据位 D3             |
| 12    | 13       | /BUSY | Output  | 低电平准备复位或接收数据。      |



|    |    |         |        |                          |
|----|----|---------|--------|--------------------------|
|    | 14 | /ALARM  | Output | 高电平表示光模块运行错误。            |
| 3  | 15 | /STROBE | Input  | 下降沿执行数据位。                |
| 14 | 16 | /RESET  | Input  | 低电平复位到通道0。               |
| 11 |    | GND     | Power  | GND                      |
| 13 |    | MODE    |        | 低电平数据位控制切换，高电平 UART 控制切换 |
| 1  |    | NC      |        | 悬空                       |

备注：M3、M4和M5模块电气接口使用MOLEX 的 87833-1620，推荐客户连接器使用MOLEX 的 87568-1694。

## 数据位切换逻辑表

| /RESET | D7  | D6  | D5  | D4  | D3  | D2  | D1  | D0  | Channel |
|--------|-----|-----|-----|-----|-----|-----|-----|-----|---------|
| 0      | X   | X   | X   | X   | X   | X   | X   | X   | 0       |
| 1      | 0   | 0   | 0   | 0   | 0   | 0   | 0   | 0   | 1       |
|        | 0   | 0   | 0   | 0   | 0   | 0   | 0   | 1   | 2       |
|        | 0   | 0   | 0   | 0   | 0   | 0   | 1   | 0   | 3       |
|        | 0   | 0   | 0   | 0   | 0   | 0   | 1   | 1   | 4       |
|        | ... | ... | ... | ... | ... | ... | ... | ... | ...     |
|        | 1   | 1   | 1   | 1   | 1   | 1   | 1   | 1   | 1       |

## UART 程控指令说明

本模块可以通过 TTL UART 接口接收控制信号来实现自动测量或实时监控。

- (1)、本模块每次只能执行一个指令。通常等程序返回相应值后才可以输入下一条指令。
- (2)、请使用大写字母。
- (3)、实际操作中输入尖括弧 "<" 作为开始符、尖括弧 ">" 作为结束符。
- (4)、指令错误返回<ER>。

### 程控指令集

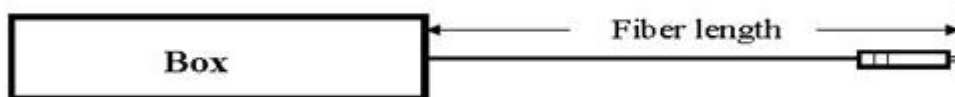
| 命令        | 描述     | 示例               |
|-----------|--------|------------------|
| <RESET>   | 重启模块   | 成功返回: <RESET_OK> |
| <RESTORE> | 恢复出厂设置 | 成功返回: <RESET_OK> |



|                     |   |   |
|---------------------|---|---|
| <INFO_?>            | 查询模块信息  | 成功返回:<br><MEMS-SM-1X256_VER1.00_<br>SN01234567890_C08.04.00051><br>表示 MEMS-SM-1X256 模块, 版本<br>1.00, SN 号 01234567890, 产品编号<br>C08.04.00051; |
| <OSW_BAUD_x>        | 设置或查询串口波特率<br>1.x 为 1~9, 分别表示波特率 2400、4800、9600、<br>14400、19200、38400、56000、57600、115200<br>成功返回: <OSW_BAUD_x_OK><br>2.发送<OSW_BAUD_?>查询波特率          | 发送: <OSW_BAUD_5><br>成功返回: <OSW_BAUD_5_OK><br>设置设备串口波特率为 19200<br><br>配置保存后重启生效!   |
| <OSW_M_x>           | 工作模式选择<br>x: 取值0、1、?, 0表示数据位控制切换, 1表示UART<br>控制切换, ?表示查询工作模式;<br>成功返回: <OSW_M_x_OK>   | 发送: <OSW_M_1><br>成功返回: <OSW_M_1_OK><br>表示设置模块为 UART 控制切换;<br><br>发送: <OSW_M_?><br>成功返回: <OSW_M_1 ><br>表示模块为 UART 控制切换;                      |
| <OSW_01_SW_xx<br>x> | 设置当前通道<br>xxx: 取值 000~256, 000 表示 0 通道, 256 表示<br>256 通道;<br>成功返回: <OSW_01_SW_yy_OK><br><br>注: 数据位控制切换模式下,<br>发送: <OSW_01_SW_xxx><br>返回: <OSW_M_ER> | 发送: <OSW_01_SW_01><br>成功返回: <OSW_01_SW_02_OK><br>表示切换到 2 通道;  |
| <OSW_A_?>           | 查询通道状态<br>成功返回: <OSW_A_光开关通道>   | 返回: <OSW_A_01><br>表示光开关为 1 通道;  |
| <SAVE_ALL>          | 保存配置<br>成功返回: <SAVE_ALL_OK>   | 对配置进行保存, 如通道状态保存。   |

备注: M1 和 M2 模块不适用该指令集。

## 光纤长度定义



含 Boot 和连接头长度



## 出厂缺省配置

| 项目    | 出厂默认配置  | 备注                                |
|-------|---|-----------------------------------|
| 串口波特率 | 115200  | 8 位数据位, 1 位停止位, 无奇偶校验。            |
| 工作模式  | 数据位控制切换   |                                   |
| 工作通道  | 数据位控制切换时, 工作通道由数据位决定;<br>UART 控制切换时, 工作通道为通道 1; | UART 控制切换时, 模块断电再上电后保持配置保存时的光通路状态 |

## 订购信息 MEMS-1X16-A-B-C-D-E-F-G

| A    | B                 | C              | D          | E              | F            | G          |
|------|-------------------|----------------|------------|----------------|--------------|------------|
| Mode | Wavelength        | Dimension Type | Fiber type | Fiber diameter | Fiber Length | Connector  |
| S:SM | 85: 850nm         | M1:            | 5:50/125   | 25:250um       | 05:0.5m      | OO:None    |
| M:MM | 13: 1310nm        | 34 x 24 x 11   | 6:62.5/125 | 90:900um       | 10:1.0m      | FP: FC/PC  |
|      | 14: 1490nm        | M2:            | 9: 9/125   | X: Other       | X:Other      | FA: FC/APC |
|      | 15: 1550nm        | 60 x 24 x 11   | X: Other   |                |              | SP: SC/PC  |
|      | 162: 1625nm       | M3:            |            |                |              | SA: SC/APC |
|      | 165: 1650nm       | 90 x 55 x 12   |            |                |              | LP: LC/PC  |
|      | 13/15:1310/1550nm | M4:            |            |                |              | LA: LC/APC |
|      | X:Other           | 100 x 100 x 12 |            |                |              | MP: MPO    |
|      |                   | M5:            |            |                |              | X: Other   |
|      |                   | 110 x 141 x 12 |            |                |              |            |
|      |                   | X: Other       |            |                |              |            |