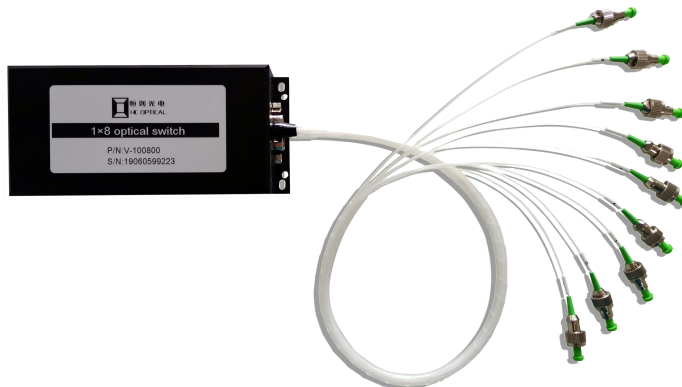


## 产品特点

- 低插入损耗
- 波长范围宽
- 低串扰
- 高稳定性和可靠性
- 并行接口(TTL 电平)控制
- 模块化设计



## 应用范围

- 实验室研发
- 系统监测
- 配置 OADM
- 城域网
- 多路光监测
- 光纤传感
- 远程光纤监控系统

## 技术参数

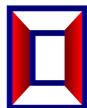
型号	HC-FSW-1×N		
波长范围 nm	800~1100(MM)	1400~1700 (MM)	1250~1650 (SM)
测试波长 nm	850/980	1550	1310/1490/1550/1625
插入损耗 dB	Typ:0.6 Max:1.0	Typ:0.6 Max:1.0	Typ:0.8 Max:1.3
回波损耗 dB	SM≥50、MM≥30		
信道串扰 dB	SM≥55、MM≥50		
偏振相关损耗 dB	≤0.05		
波长相关损耗 dB	≤0.25		
温度相关损耗 dB	≤0.25		
重复性 dB	≤±0.02		
工作电压 V	+5 (DC)		
使用寿命次	≥10 <sup>7</sup>		
切换时间 ms	≤10 (相邻信道切换)		
传输光功率 mW	≤500		
工作温度°C	-20 ~ +70		
储存温度°C	-40 ~ +85		

注:以上为不含连接头指标;


**管脚定义**

DB9 (TTL 电平):

管脚编号	信号方向、类型 (In/Out/Power)	管脚定义	功能说明
1	In	D0	数据位。D3~D0 为二进制数, D3 为高位, D0 为低位。4 位数据位最多可控制 16 路光开关切换。其中, 0000b = 通道 1; 1111b=通道 16。使用时根据光开关的实际通道数来发送数据。
2	In	D1	
3	In	D2	
4	In	D3	
5	In	/Reset	低电平复位到通道 0, 高电平数据位有效。
6	Out	/Ready	低电平准备复位或接收数据。
7	Out	Error	高电平表示光模块运行错误。
8	Power	GND	地线
9	Power	DC 5V	DC 5V, 1.0A 工作电源

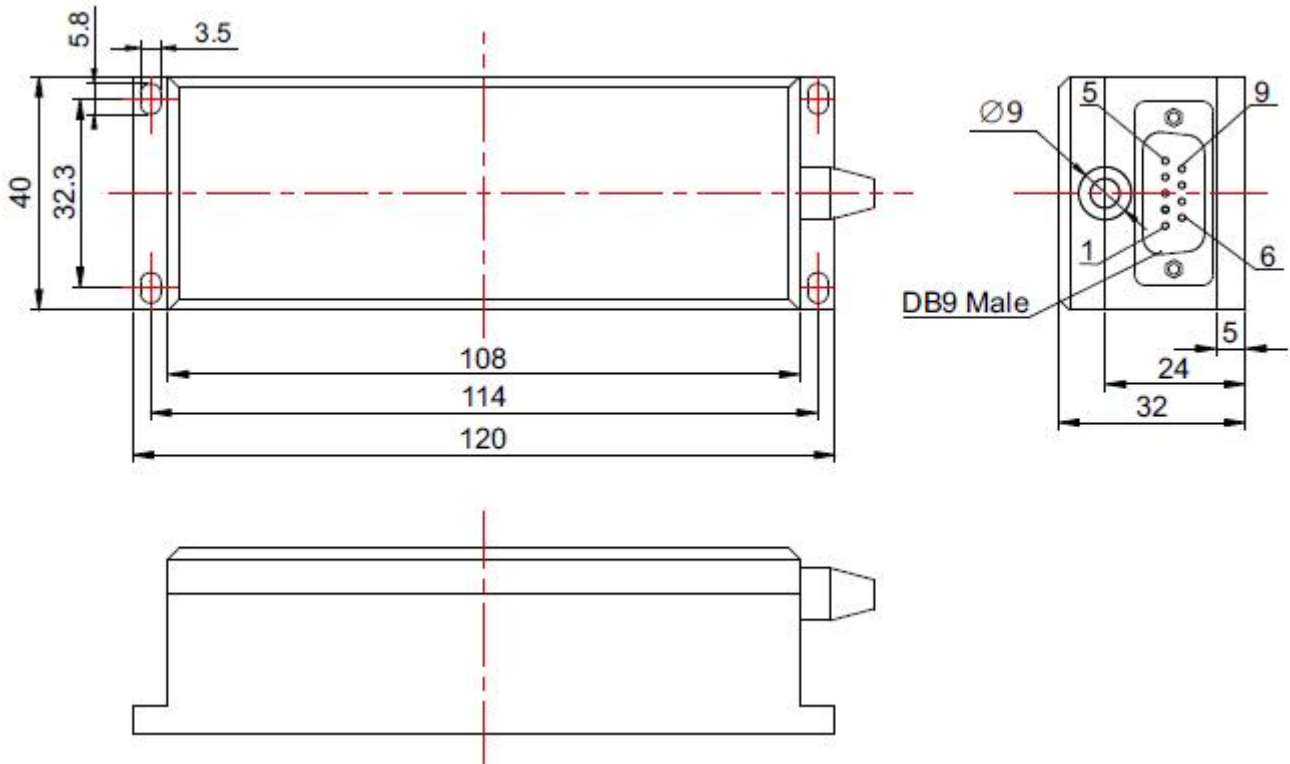


DB15 (TTL 电平):

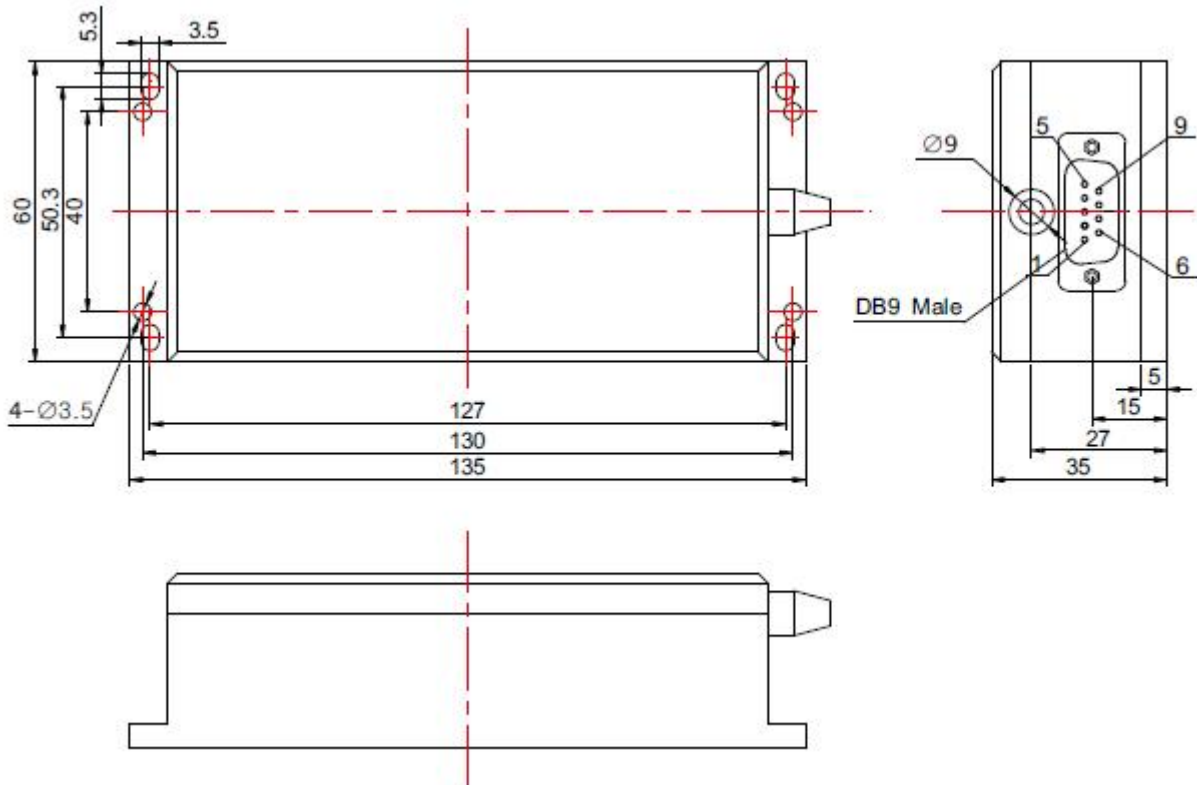
管脚编号	信号方向、类型 (In/Out/Power)	管脚定义	功能说明
2	In	D0	数据位 D5~D0 为二进制数, D5 为高位, D0 为低位。6 位二进制数最多可控制 64 路光开关切换。其中, 000000b = 通道 1; 111111b= 通道 64。使用时应根据光开关实际的光路数来发送数据。
3	In	D1	
4	In	D2	
5	In	D3	
6	In	D4	
10	In	D5	
11	In	/Reset	低电平复位, 高电平数据位有效。
7	Out	/Ready	低电平准备复位或接收数据。
8	Out	Error	高电平表示有错误发生。
15	Power	5V	数字电路电源
12	Power	5V	电机电源
1, 9	Power	Ground	公共地线
13, 14	未连接		

**外形尺寸 L×W×H (mm)**

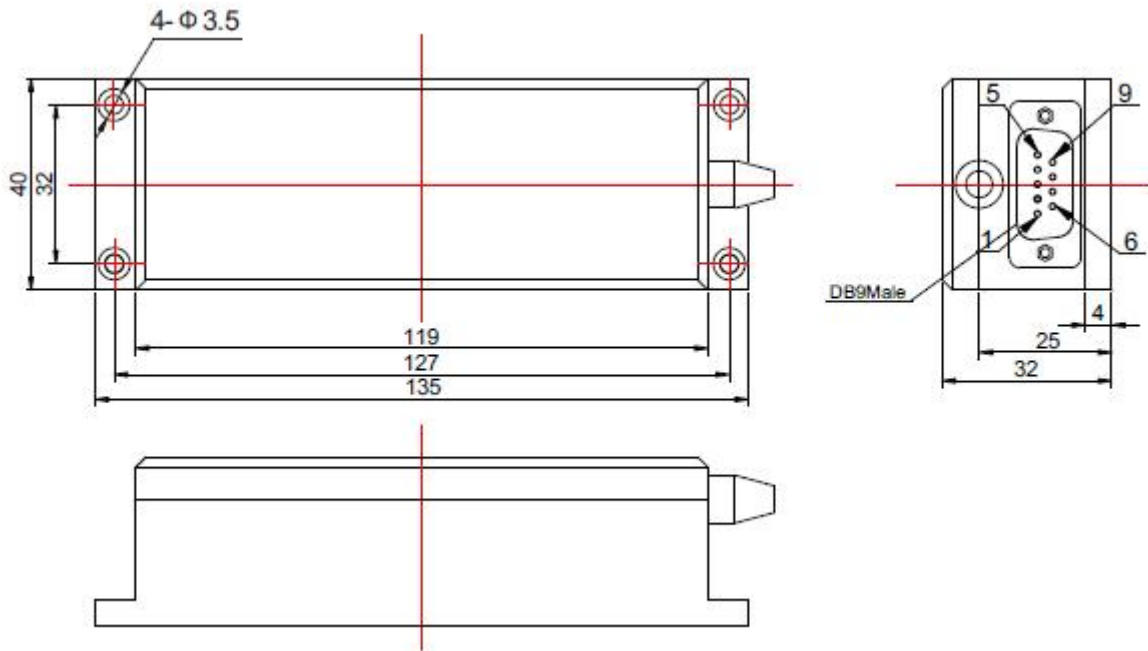
1XN (2<N≤16) Type A: 120×40×32



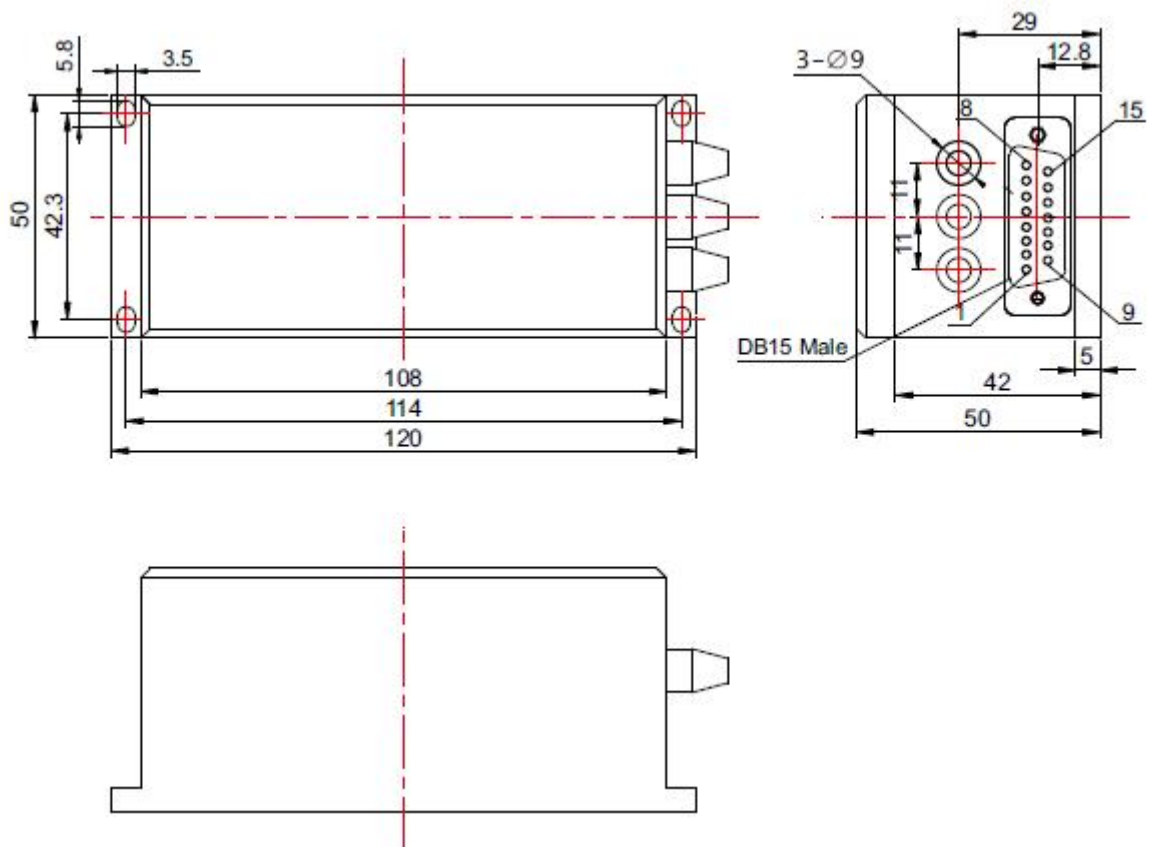
1XN (2<N≤16) Type B: 135×60×35



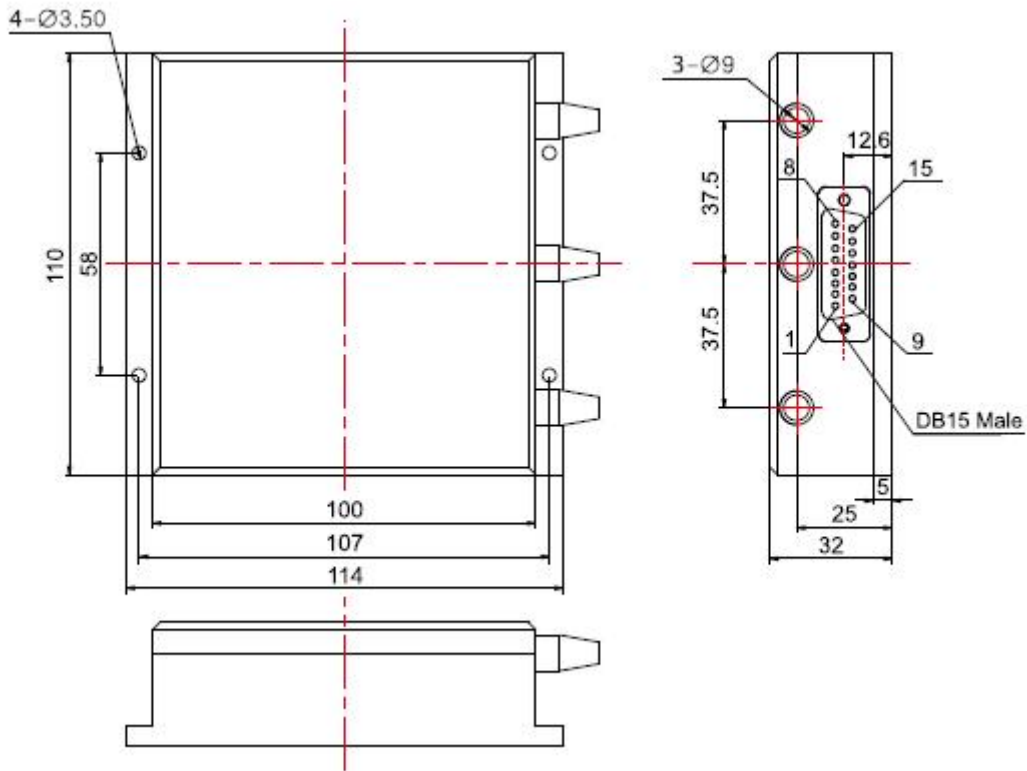
1XN (2<N≤16) Type C: 135×40×32



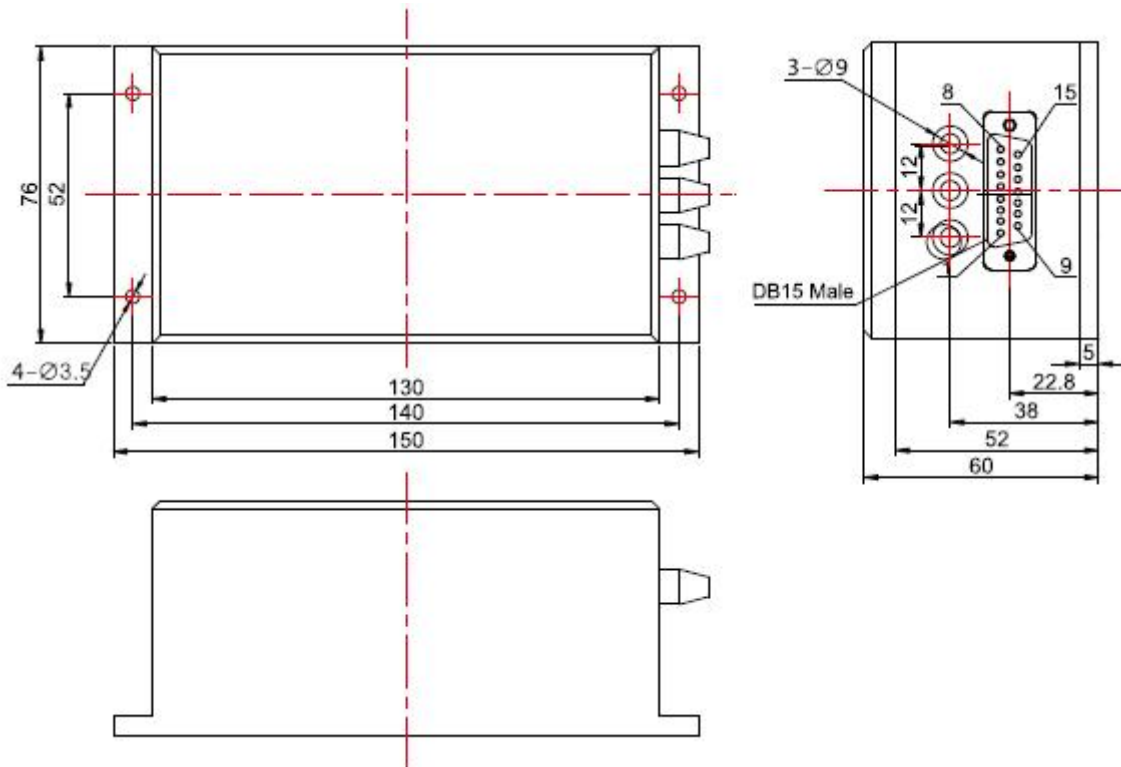
1×N (17≤N≤32) Type A: 120×50×50



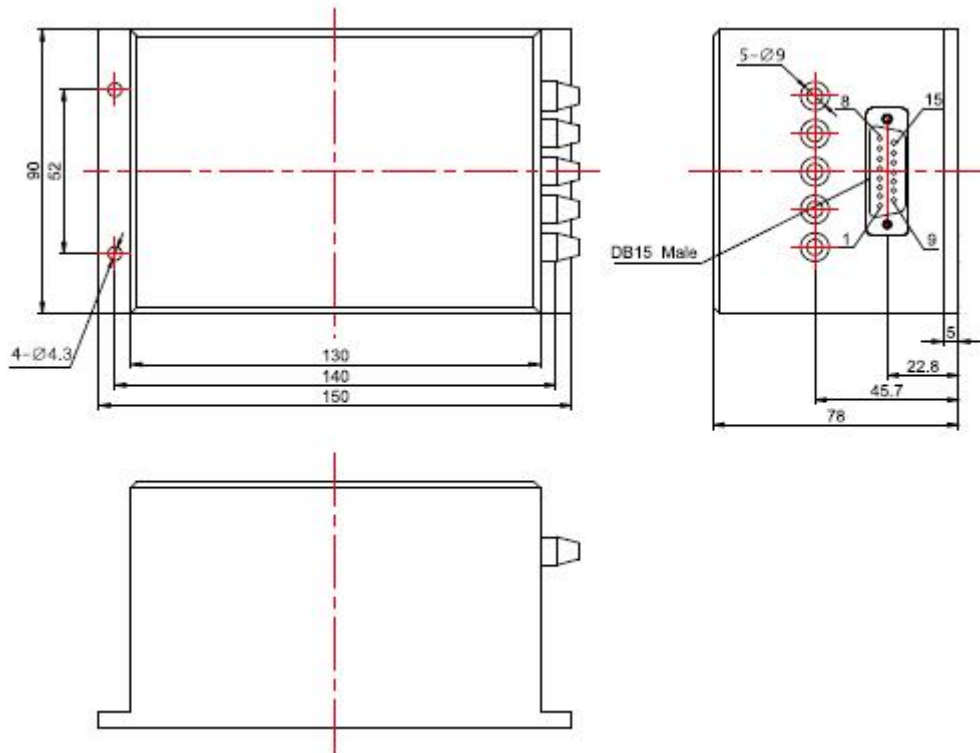
1×N (17≤N≤32) Type B: 114x110x32



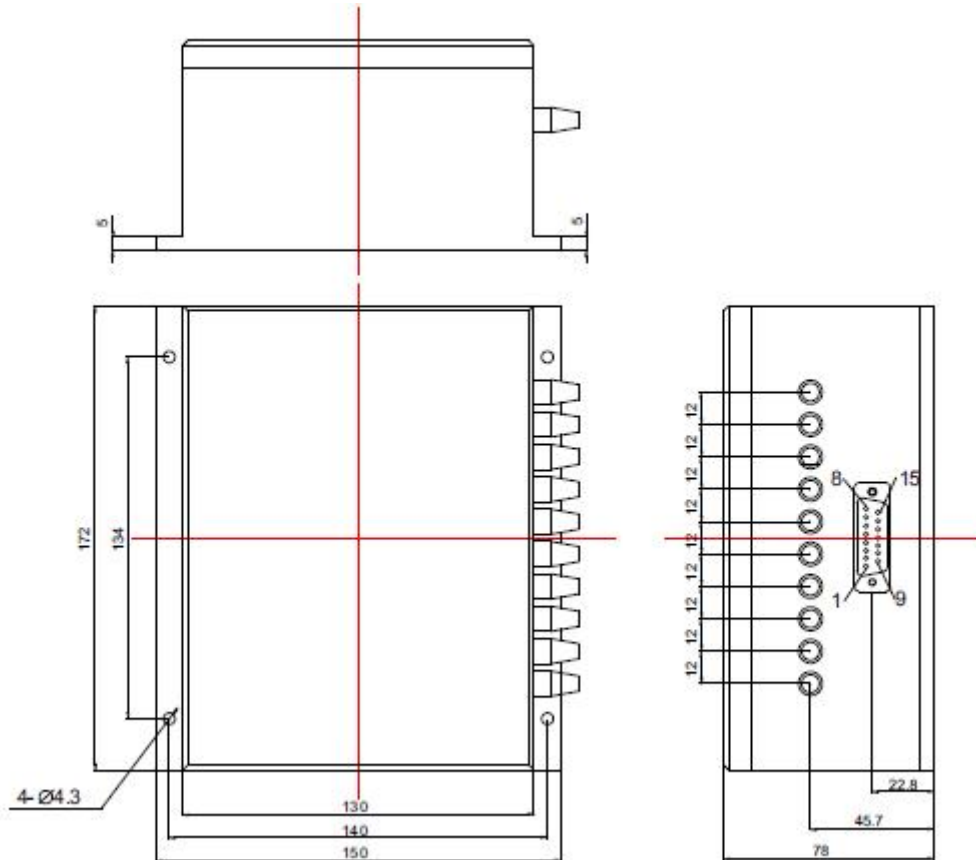
1×N (17≤N≤32) Type C: 150x76x60



1×N (33≤N≤64) : 150×90×78



1×N (65≤N≤128) : 172×150×78



**订购信息 HC - FSW-1×N-A-B-C-D-E-F**

N	A	B	C	D	E
通道数	光纤规格	工作波长	光纤外径	出纤长度 (含连接头)	连接头
1 ~ 128	SM: SM, 9/125 M5: MM, 50/125 M6: MM, 62.5/125	850: 850nm 1310: 1310nm 1550: 1550nm 1310/1550:1310/1550nm X:其它	90: 900um 20: 2.0mm 30: 3.0mm X: Others	05: 0.5m±5cm 10: 1.0m±5cm 15: 1.5m±5cm X: Others	OO:None FP: FC/PC FA: FC/APC SP: SC/PC SA: SC/APC LP: LC/PC LA: LC/APC X: Others

F (尺寸代码)	适用型号	外形尺寸 (mm)
1	1XN (2<N≤16)	Type A:120×40×32
2	1XN (2<N≤16)	Type B: 135×60×35
3	1XN (2<N≤16)	Type C: 135×40×32
4	1×N (17≤N≤32)	Type A:120×50×50
5	1×N (17≤N≤32)	Type B: 114x110x32
6	1×N (17≤N≤32)	Type C: 150x76x60
7	1×N (33≤N≤64)	150×90×78
8	1×N (65≤N≤128)	172×150×78